

The image shows a close-up of a rack of electrical meters. The central focus is a white Landis+Gyr meter with a digital display showing '18.1' and '0.0'. The meter is labeled 'eniwa' and 'Landis+Gyr E450'. It features various technical specifications and logos, including 'IDIS 2014' and 'G3-PLC'. The background shows other similar meters in a rack, with orange decorative lines and circles overlaid on the image.

Recommandation de la branche

Prescriptions des distributeurs d'électricité CH

Conditions techniques de raccordement (CTR) pour le raccordement de récepteurs d'énergie, d'installations de production et d'installations de stockage d'énergie électrique, raccordés au réseau basse tension.

PDIE – CH 2021

Impression et contact

Éditeur

Association des entreprises électriques suisses AES
Hintere Bahnhofstrasse 10
CH-5000 Aarau
Téléphone +41 62 825 25 25
Fax +41 62 825 25 26
info@electricite.ch
www.electricite.ch

Auteurs de la première édition (édition 2018)

Laurent Antille	Sierre-Energie SA	PDIE Romandie	Membre
Franz Aeby	Groupe E SA	PDIE Romandie	Membre
Marco Bagutti	AIL SA	PAE Ticino	Membre
Alessandro Morosi	SES SA	PAE Ticino	Membre
Thomas Etter	EW Simach AG	TAB Deutschschweiz	Membre
Giancarlo Kohl	Swibi AG	TAB Deutschschweiz	Membre
Fritz Rufer	BKW AG	TAB Deutschschweiz	Membre
Hansjörg Holenstein	AES	AES	Président

Auteurs de la 1^{re} révision (édition 2021)

Laurent Antille	Oiken SA	PDIE Romandie	Membre
Romain Beuchat	SIG	PDIE Romandie	Membre
Markus Thalmann	Groupe E	PDIE Romandie	Membre
Daris Rossinelli	AIM	PAE Ticino	Membre
Marco Gori	SES SA	PAE Ticino	Membre
Thomas Etter	EW Simach AG	TAB Deutschschweiz	Membre
Giancarlo Kohl	ELSIBE GmbH	TAB Deutschschweiz	Membre
Ernst Moser	ewb	TAB Deutschschweiz	Membre
Patrick Bader	AES	AES	Président

Les groupes de travail précités ont été soutenus par les groupes régionaux des PAE (Ticino), GRUT PDIE (Romandie) et TAB (Deutschschweiz).

Responsabilité commission

La commission Qualité de la fourniture de l'AES est désignée responsable de la tenue à jour et de l'actualisation de document.



Chronologie

Mai 2016 – juin 2017	Rédaction du document en collaboration avec les groupes de travail régionaux GRUT PDIE, PAE et TAB
6 décembre 2017	Approbation par le Comité de l'AES
Avril 2020 – octobre 2021	Révision de la première version
Juillet 2021 – septembre 2021	Consultation auprès de la branche
1 ^{er} décembre 2021	Approbation par le Comité de l'AES

Ce document a été élaboré avec l'implication et le soutien de l'AES et des représentants de la branche.

L'AES approuve ce document à la date du 7 décembre 2021.

Imprimé n° 1044-f, édition 2021

Copyright

© Association des entreprises électriques suisses AES

Tous droits réservés. L'utilisation des documents pour un usage professionnel n'est permise qu'avec l'autorisation de l'AES et contre dédommagement. Sauf pour usage personnel, toute copie, distribution ou autre usage de ce document sont interdits. Les auteurs déclinent toute responsabilité en cas d'erreur dans ce document et se réservent le droit de le modifier en tout temps sans préavis.

Égalité linguistique entre femmes et hommes:

Dans le souci de faciliter la lecture, seule la forme masculine est utilisée dans le présent document. Toutes les fonctions et les désignations de personnes s'appliquent toutefois tant aux femmes qu'aux hommes. Merci de votre compréhension.



Table des matières

Avant-propos	7
Domaine d'application	8
Terminologie et définitions	8
1. Généralités	9
1.1 Principes de base.....	9
1.2 Domaine d'application	9
1.3 Tension et fréquence.....	9
1.4 Facteur de puissance	9
1.5 Point de fourniture et point de couplage commun	10
1.6 Asymétrie.....	11
1.7 Répercussions sur le réseau	11
1.8 Communication par le réseau basse tension	11
1.9 Commande à distance d'installations et d'appareils	12
1.9.1 Généralités.....	12
1.9.2 Dispositions transitoires.....	12
1.9.3 Mode d'utilisation des systèmes de commande et de réglage intelligents.....	12
1.9.4 Prévention d'un état du réseau dégradé ou perturbé.....	12
1.9.5 Utilisation en faveur du réseau par le GRD	13
1.9.6 Utilisation orientée vers le marché	13
2. Annonces	14
2.1 Devoir d'annonce	14
2.2 Demande de raccordement technique (DRT).....	14
2.3 Avis d'installation (AI).....	15
2.4 Achèvement des travaux et mise en service	16
2.5 Contrôles du distributeur	16
2.6 Rapport de sécurité RS	16
2.7 Contrôles sporadiques	16
2.8 Contrôle périodique	16
3. Protection des personnes et des choses	18
3.1 Systèmes de protection.....	18
3.2 Prise de terre	18
3.2.1 Établissement des prises de terre.....	18
3.2.2 Prises de terre dans les nouvelles constructions.....	18
3.2.3 Prises de terre dans les constructions existantes.....	18
3.2.4 Mise en parallèle de plusieurs prises de terre	18
3.3 Protection contre la surtension	19
3.4 Protection contre la foudre	19
4. Protection contre les surintensités	20
4.1 Coupe-surintensité généraux.....	20
4.2 Coupe-surintensité d'abonné.....	20
4.3 Coupe-surintensité de commande	21
5. Raccordements au réseau et raccordements domestiques	22
5.1 Établissement du raccordement au réseau	22
5.2 Bâtiment à plusieurs raccordements au réseau	22
5.3 Raccordements provisoires et temporaires	22
5.4 Lignes principales	23



6.	Lignes d'abonné et pilote	24
6.1	Lignes d'abonné.....	24
6.2	Lignes pilote.....	24
7.	Équipements de mesure, de commande et de communication	25
7.1	Généralités	25
7.2	Plombage	25
7.3	Compteurs privés.....	25
7.4	Relevé à distance.....	26
7.5	Emplacement et accès	26
7.6	Montage des appareils de mesure et de commande.....	26
7.7	Disposition et désignation de l'équipement de mesure.....	27
7.8	Niches, armoires de protection et systèmes de verrouillage.....	27
7.9	Équipements de mesure avec transformateurs d'intensité	28
7.10	Câblage des équipements de mesure	29
8.	Récepteurs d'énergie.....	30
8.1	Généralités	30
8.2	Appareils et installations pouvant provoquer des variations de tension	31
8.3	Appareils et installations pouvant provoquer des harmoniques	32
8.4	Autres récepteurs d'énergie	33
9.	Installations de compensation et de filtrage, filtres actifs	34
9.1	Généralités	34
9.2	Installations de compensation	34
9.3	Filtres actifs et installations de filtrage d'harmoniques.....	35
10.	Installations productrices d'énergie (IPE).....	36
10.1	Principe de base	36
10.2	Devoir d'annonce	36
10.2.1	Devoir d'annonce et d'approbation à l'ESTI	36
10.2.2	Devoir d'annonce au GRD.....	36
10.3	IPE en parallèle avec le réseau de distribution	36
10.3.1	Conditions techniques de raccordement	36
10.3.2	Mesure.....	37
10.3.3	Mise en service	37
10.3.4	Sécurité pendant les travaux	37
10.4	Certification des garanties d'origine (GO)	37
10.5	Suppression ou limitation de l'exploitation en parallèle.....	38
10.6	Installations sans mise en parallèle avec le réseau basse tension (IPE pouvant fonctionner en îlot)	38
10.7	Regroupement dans le cadre de la consommation propre	38
11.	Dispositifs de stockage d'énergie électrique et alimentation sans interruption (ASI).....	39
11.1	Dispositifs de stockage d'énergie électrique	39
11.2	Alimentation sans interruption (ASI).....	39
12.	Infrastructure de recharge pour véhicules électriques	40
12.1	Terminologie	40
12.2	Généralités	41
12.3	Contrôlabilité.....	42
	Sources	43
	Annexes: Schémas	45



Index des figures

Figure 1: Structure des documents	7
Figure 2: Point de fourniture et point de couplage commun	10
Figure 3: Terminologie de l'infrastructure de recharge	41

Index des tableaux

Tableau 1: Valeurs indicatives pour l'intensité nominale minimale du coupe-surintensité général sans installations spéciales telles qu'IPE et infrastructure de recharge	23
Tableau 2: Puissances de raccordement des récepteurs d'énergie en général	30
Tableau 3: Puissances de raccordement des cuisinières, des réchauds et des fours	30
Tableau 4: Raccordement de moteurs	31
Tableau 5: Raccordements d'appareils et d'installations pouvant provoquer des harmoniques	32
Tableau 6: Valeurs maximales des courants harmoniques selon D-A-CH-CZ	33
Tableau 7: Fréquence de télécommande et taux de réactance inductive	34
Tableau 8: Raccordement des onduleurs pour IPE et dispositifs de stockage d'énergie électrique	39



Avant-propos

Le présent document est un document de la branche publié par l'AES. Il fait partie d'une large réglementation relative à l'approvisionnement en électricité sur le marché ouvert de l'électricité. Les documents de la branche contiennent des directives et des recommandations reconnues à l'échelle de la branche concernant l'exploitation des marchés de l'électricité et l'organisation du négoce de l'énergie, répondant ainsi à la prescription donnée aux entreprises d'approvisionnement en électricité (EAE) par la Loi sur l'approvisionnement en électricité (LApEI) et par l'Ordonnance sur l'approvisionnement en électricité (OApEI).

Les documents de la branche sont élaborés par des spécialistes de la branche selon le principe de subsidiarité; ils sont régulièrement mis à jour et complétés. Les dispositions qui ont valeur de directives au sens de l'OApEI sont des normes d'autorégulation. En principe, les documents de la branche font foi pour toutes les personnes impliquées ayant déclaré que lesdits documents faisaient partie intégrante d'un contrat donné.

Les documents sont répartis en quatre catégories hiérarchisées:

- Document principal: Modèle de marché pour l'énergie électrique (MMEE)
- Documents clés
- Documents d'application
- Outils/Logiciels

Le présent document «Prescriptions des distributeurs d'électricité CH» est un document d'application.

Structure des documents

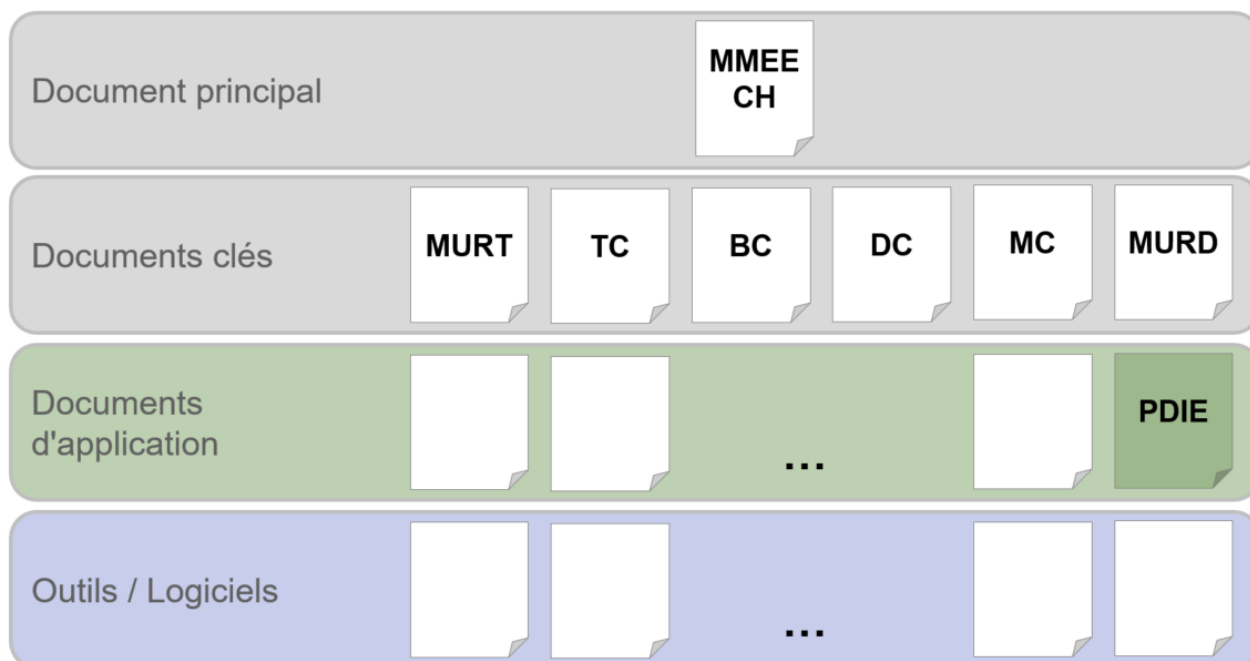


Figure 1: Structure des documents



Domaine d'application

La recommandation de la branche «Prescriptions des distributeurs d'électricité CH» règle les conditions techniques du GRD pour le raccordement de récepteurs d'énergie, d'installations de production et d'installations de stockage d'énergie électrique, raccordés au réseau basse tension.

Elle a été élaborée en coordination avec les prescriptions régionales (PAE Ticino, GRUT PDIE Romandie, TAB Deutschschweiz). Ce document est la base pour la création et la publication des différentes prescriptions régionales et cantonales.

Ce document s'adresse essentiellement aux partenaires des GRD qui élaborent contrôlent ou raccordent des installations au réseau de distribution basse tension, comme les bureaux de planification, les entreprises de contrôle, les installateurs et les fournisseurs.

Terminologie et définitions

Consulter le glossaire de l'AES (voir [lien](#)) pour les abréviations, la terminologie et les définitions.



1. Généralités

1.1 Principes de base

- (1) Les Prescriptions des distributeurs d'électricité (PDIE – CH) se fondent sur les conditions générales (CG) et/ou les règlements en vigueur sur les conditions applicables au raccordement au réseau, à l'utilisation du réseau et à la fourniture d'énergie électrique du gestionnaire du réseau de distribution (GRD).
- (2) Les PDIE – CH complètent l'Ordonnance sur le courant fort [10], l'OIBT [1] et la NIBT [3]; elles régissent l'établissement et le raccordement d'installations au réseau de distribution basse tension du GRD.
- (3) En plus de la NIBT et des présentes prescriptions, il y a lieu de se référer aux dispositions concernant l'exécution des installations intérieures raccordées au réseau du GRD contenues dans les documents suivants:
 - Les lois et ordonnances fédérales
 - Les ordonnances, normes, directives, recommandations et prescriptions cantonales et communales
 - Les recommandations de la branche de l'association faitière AES en la matière
 - Les conditions de raccordement particulières du GRD
- (4) Les frais relatifs dus à des manquements au devoir d'annonce, à des dommages éventuels et à des travaux supplémentaires résultant d'un respect insuffisant des dispositions des PDIE-CH peuvent être facturés par le GRD.

1.2 Domaine d'application

- (1) Les PDIE – CH sont applicables:
 - à toutes les installations raccordées au réseau de distribution basse tension du GRD;
 - à tous les appareils et installations fixes et enfichables, comme les récepteurs d'énergie, les installations de production et les installations de stockage d'énergie électrique, raccordés aux installations basse tension.
- (2) L'AES peut adapter en tout temps les présentes prescriptions à l'état actuel de la technique, les compléter ou les modifier selon les circonstances.
- (3) Le GRD peut compléter les présentes prescriptions par ses dispositions particulières.

1.3 Tension et fréquence

- (1) La tension nominale 3 x 400/230 V, 50 Hz est mise à disposition par le GRD pour l'approvisionnement en électricité des installations.
- (2) Des installations avec des tensions différentes dans les réseaux de distribution (p. ex. 500 V) ne peuvent être exécutées qu'avec l'accord du GRD.

1.4 Facteur de puissance

- (1) Le facteur de puissance au point de mesure doit se situer entre 0,9 inductif et 0,9 capacitif. Il est prescrit par le GRD.



- (2) L'évaluation est faite en mesurant l'énergie active et réactive mensuellement et doit être respectée par l'utilisateur du réseau chaque mois de l'année. Sur demande, ce dernier doit démontrer au GRD que le facteur de puissance a été respecté.
- (3) Le lieu de mesure est déterminé comme suit:
 - a) Dans les sites avec plusieurs utilisateurs du réseau sans compensation centralisée, l'évaluation se fait au niveau du coupe-surintensité d'abonné.
 - b) Dans les sites avec plusieurs utilisateurs du réseau avec compensation centralisée, l'évaluation se fait au niveau du coupe-surintensité général. Une compensation centralisée n'est autorisée qu'en accord avec le GRD (cf. chapitre 9).

1.5 Point de fourniture et point de couplage commun

- (1) Il faut distinguer le point de fourniture du point de couplage commun (figure 2).
- (2) Pour les calculs et évaluations des perturbations sur le réseau, il faut se référer au point de fourniture et au point de couplage commun.
- (3) Dans le réseau de distribution basse tension, le point de fourniture se situe aux bornes d'entrée du coupe-surintensité général.
- (4) Le point de couplage commun peut se situer à différents endroits du réseau de distribution et est déterminé par le GRD.

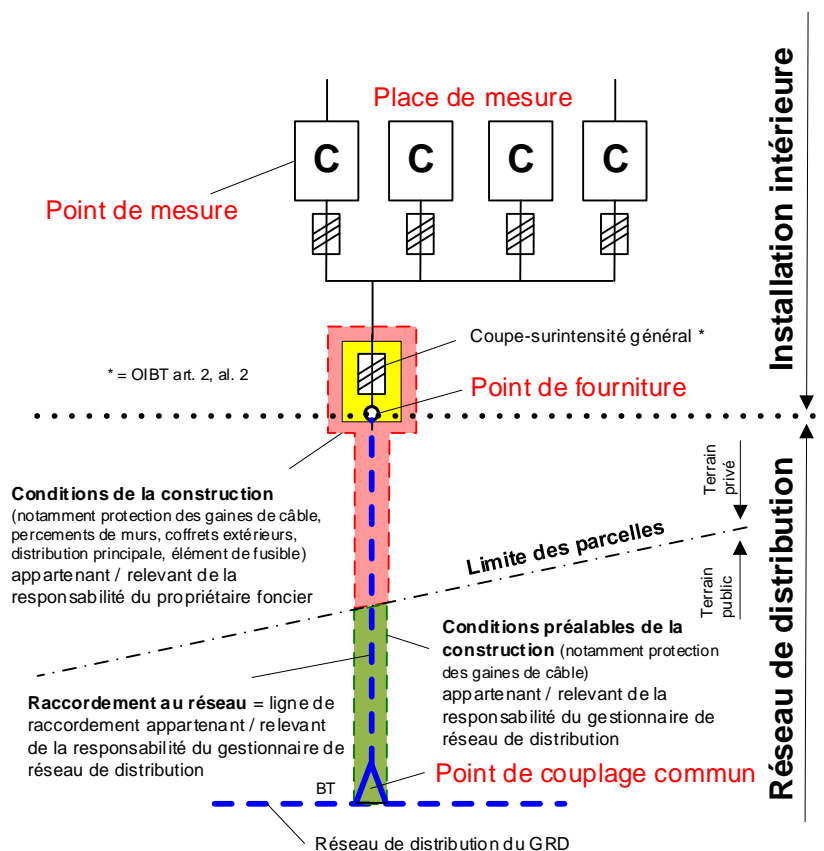


Figure 2: Point de fourniture et point de couplage commun



- (5) Si le point de fourniture et le point de couplage commun correspondent physiquement, le calcul et l'évaluation des perturbations sur le réseau peuvent être faits au même endroit.
- (6) Si le point de fourniture et le point de couplage commun ne correspondent pas, l'évaluation des répercussions sur le réseau doit être faite selon d'autres calculs spécifiques. Ils sont décrits dans les «Règles techniques pour l'évaluation des perturbations de réseaux D-A-CH-CZ» [4].

1.6 Asymétrie

- (1) Les récepteurs d'énergie, les installations de production et les installations de stockage d'énergie électrique > 3,7 kVA sont à raccorder en triphasé, afin d'éviter des asymétries dans le réseau de distribution basse tension.
- (2) Lors du raccordement de récepteurs d'énergie, d'installations de production et d'installations de stockage d'énergie électrique en monophasé, l'asymétrie maximale installée (différence de puissance) au point de raccordement au réseau ne doit pas être supérieure à 3,7 kVA entre deux conducteurs polaires.
- (3) Tous les appareils des installations clients sont à raccorder de telle sorte que les charges entre les conducteurs polaires soient équilibrées.

1.7 Répercussions sur le réseau

- (1) Concernant les répercussions sur le réseau (variation de tension, effets Flicker, harmoniques, asymétries, etc.), les directives «D-A-CH-CZ» [4] sont applicables.
- (2) Pour les récepteurs d'énergie, les installations de production et les installations de stockage d'énergie électrique, les valeurs limites correspondantes sont à respecter au point de couplage commun.
- (3) Si l'exploitation d'appareils ou d'installations entraîne des perturbations sur le réseau d'approvisionnement en électricité et/ou si les valeurs limites d'émission selon les directives «D-A-CH-CZ» [4] sont dépassées au point de couplage commun, le GRD peut exiger des mesures particulières.
- (4) La suppression des perturbations illicites sur le réseau de distribution est à la charge du propriétaire de l'élément générant la perturbation ou du bénéficiaire du raccordement au réseau.
- (5) Pour des installations (IPE, installations commandées électroniquement, etc.) pouvant provoquer des répercussions sur le réseau ou un dysfonctionnement des appareils d'exploitation du GRD, le GRD peut demander des mesures spécifiques. Le bénéficiaire du raccordement au réseau doit à ce moment mettre l'installation concernée dans l'état de marche demandé. Pour ces travaux, une personne instruite doit être présente. Les frais sont à la charge du bénéficiaire du raccordement au réseau.

1.8 Communication par le réseau basse tension

- (1) Le réseau de distribution basse tension du GRD ne doit pas être utilisé à des fins de communication sans l'accord de ce dernier.
- (2) Les appareils exploités dans les installations de clients ne doivent pas perturber de manière illicite les équipements de communication du GRD ou d'autres installations de clients.
- (3) La suppression des perturbations sur le réseau de distribution est à la charge du propriétaire de l'élément générant la perturbation.



1.9 Commande à distance d'installations et d'appareils

1.9.1 Généralités

- (1) Les systèmes de commande et de réglage intelligents sont des équipements grâce auxquels on peut influencer à distance sur la consommation, la production ou le stockage d'énergie électrique.
- (2) Pour la commande à distance d'installations et d'appareils au moyen de systèmes de commande et de réglage intelligents, le GRD monte ses appareils de commande à ses frais, pour le mode d'utilisation décrit aux sections 1.9.4 et 1.9.5.
- (3) Le bénéficiaire du raccordement au réseau met à disposition les installations nécessaires à cet effet sur un emplacement de montage préparé à ses frais (cf. section 7.1).

1.9.2 Dispositions transitoires

- (1) Concernant les dispositions transitoires, on distingue entre:
 - a) les systèmes de commande et de réglage intelligents existants pour l'utilisation en faveur du réseau (p. ex. installations de télécommande centralisée et horloges) qui étaient déjà en service avant le 1er novembre 2017;
 - b) les systèmes de commande et de réglage intelligents nouveaux ou étendus (p. ex. via smart meter) pour l'utilisation en faveur du réseau qui ont été mis en service après le 1er novembre 2017.
- (2) Les systèmes de commande et de réglage intelligents selon chiffre 1, let. a) peuvent être utilisés comme jusqu'à présent tant que l'utilisateur du réseau ou son installateur mandaté ne refuse pas expressément l'utilisation au moyen du formulaire d'annonce (cf. section 2.1).
- (3) Le GRD n'est pas tenu de commander à distance les installations et les appareils selon chiffre 1, let. a) et let. b). L'utilisateur du réseau est responsable du pilotage nécessaire, le cas échéant.

1.9.3 Mode d'utilisation des systèmes de commande et de réglage intelligents

- (1) Concernant le mode d'utilisation, on distingue entre:
 - a) la prévention d'un état du réseau dégradé ou perturbé par le GRD;
 - b) l'utilisation en faveur du réseau par le GRD (p. ex. flexibilités de l'utilisateur du réseau);
 - c) l'utilisation orientée vers le marché par l'EAE ou par des tiers (p. ex. énergie de réglage).

1.9.4 Prévention d'un état du réseau dégradé ou perturbé

- (1) Pour prévenir un état du réseau dégradé ou perturbé, le GRD peut installer et utiliser la commande à distance des installations et des appareils sans l'accord de l'utilisateur du réseau (cf. art. 8c, al. 5 OA-pEI [18]).
- (2) Le GRD a le droit de pratiquer une limitation temporaire de la puissance soutirée ou de l'injection au point de fourniture.
- (3) Le GRD détermine le type et l'ampleur des récepteurs d'énergie, des installations de production et des installations de stockage d'énergie électrique qui sont nécessaires pour garantir une exploitation sûre du réseau grâce à la commande à distance.



- (4) Le pilotage visant à prévenir un état du réseau dégradé ou perturbé par le GRD a la priorité sur la commande à distance par des tiers, conformément à la section 1.9.6.
- (5) Dans le cas d'une utilisation de systèmes de commande et de réglage intelligents pour prévenir un état du réseau dégradé ou perturbé, l'utilisateur du réseau n'a pas le droit à une indemnisation par le GRD.
- (6) Au moins annuellement, ou sur demande, le GRD informe les utilisateurs du réseau des interventions de commande visant à prévenir un état du réseau dégradé ou perturbé.

1.9.5 Utilisation en faveur du réseau par le GRD

- (1) Le GRD détermine, avec le consentement de l'utilisateur du réseau, les équipements commandables à distance pouvant être pilotés à des fins d'utilisation du réseau (cf. art. 8c, al. 1 OApEI [18]).
- (2) Le GRD détermine le type et le montant de l'indemnisation aux utilisateurs du réseau et donne accès aux conditions.

1.9.6 Utilisation orientée vers le marché

- (1) Les installations et les appareils qui sont commandés à distance par des tiers selon l'art. 8c, al. 1 OApEI [18] doivent être annoncés (cf. section 2.1).



2. Annonces

2.1 Devoir d'annonce

- (1) L'OIBT [1] définit le devoir d'annonce et de contrôle.
- (2) Toute nouvelle installation ainsi que des extensions ou modifications d'installations existantes, selon la section 2.3, doivent être annoncées au GRD par l'installateur, en temps opportun, avant le début des travaux, au moyen d'un avis d'installation.
- (3) Un avis d'installation ainsi que la demande de raccordement perdent leur validité si les travaux annoncés n'ont pas débuté une année après leur approbation.
- (4) Pour l'annonce, les procédures définies par le GRD ainsi que les formulaires ci-dessous sont à utiliser:
 - a) Demande de raccordement technique (DRT)
 - b) Avis d'installation (AI)
 - c) Intervention sur les appareils de tarification (IAT)
 - d) Rapport de sécurité (RS) / Protocole d'essais - mesures selon OIBT

Des documents supplémentaires peuvent être demandés par le GRD.

2.2 Demande de raccordement technique (DRT)

- (1) Une demande de raccordement technique doit être transmise au GRD par le constructeur de l'installation ou par l'installateur avant la remise de l'avis d'installation pour les appareils et installations suivants:
 - a) Appareils et installations pouvant provoquer des perturbations sur le réseau
 - b) Installations productrices d'énergie en parallèle avec le réseau de distribution basse tension
 - c) Dispositifs de stockage d'énergie électrique (cf. section 11.1) raccordés au réseau de distribution basse tension
 - d) Appareils et installations pour production de chaleur électrique / pompes à chaleur / installations pour production de froid
 - e) Infrastructure de recharge pour véhicules électriques
- (2) Pour les demandes de raccordement techniques, il faut se référer aux informations détaillées mentionnées aux chapitres 8 à 12.



2.3 Avis d'installation (AI)

- (1) Conformément à la directive ESTI n° 221 [12] (art. 23 et 25 OIBT [1]), un avis d'installation doit être adressé au GRD en temps opportun, c.-à-d. avant le début des travaux, dans les cas suivants:
 - a) Nouvelles installations et extensions d'installations qui ont pour effet une augmentation de la puissance de > 3,7 kVA
 - b) Démontage d'installations électriques > 3,7 kVA
 - c) Nouveau raccordement au réseau
 - d) Extension ou modification d'un raccordement au réseau existant
 - e) Raccordement d'appareils et d'installations selon sections 8.2 / 8.3 / 9.3
 - f) Raccordement d'installations de production au réseau de distribution basse tension (parallèle ou îlot)
 - g) Raccordement de dispositifs de stockage d'énergie électrique
 - h) Raccordement d'infrastructure de recharge pour véhicules électriques (fixes et enfichables)
 - i) Exécution, modification ou extension de lignes principales ou de lignes pilotes et d'équipements de mesure
 - j) Installations qui nécessitent une intervention sur les appareils de mesure et de commande du GRD
 - k) Installations provisoires ou temporaires telles que chantiers, fêtes foraines, etc.

- (2) Les informations suivantes sont à mentionner ou à joindre à l'avis d'installation:
 - a) Les données de l'installation (récepteurs d'énergie, installations de production et installations de stockage d'énergie électrique)
 - b) Un descriptif des travaux prévus
 - c) Le numéro des appareils de mesure concernés
 - d) Le schéma de principe de l'installation projetée, y compris les appareils de mesure et de commande, ainsi que les valeurs des coupe-surintensité
 - e) Un plan de disposition de l'ensemble d'appareillage, si le coupe-surintensité général y est intégré et/ou si la mesure est faite par transformateur de mesure

Des documents supplémentaires peuvent être demandés par le GRD.

- (3) En approuvant l'avis d'installation, le GRD autorise les travaux annoncés. Ce faisant, le GRD ne confirme pas que les installations annoncées répondent en tout point aux règles de la technique ni aux PDIE – CH. Cela relève de la responsabilité de l'installateur.

- (4) En cas de grands projets ou de changements d'affectation d'installations existantes, il convient de contacter le GRD dès le début de la planification de l'installation.



2.4 Achèvement des travaux et mise en service

- (1) Une installation ne peut être mise en service qu'après:
 - a) le montage de l'équipement de mesure complet, et
 - b) l'exécution de la première vérification / le contrôle final selon OIBT [1].
- (2) Toute intervention sur des équipements de mesure ne sera entreprise qu'après réception du document correspondant (formulaire IAT) avec indication des consommateurs finaux concernés. Lors d'une demande de démontage, les numéros d'usine ou des appareils concernés doivent être mentionnés.
- (3) Le mandat doit être remis en temps opportun pour que, dès approbation de l'avis d'installation et réception du formulaire IAT, le GRD dispose d'au moins 5 jours ouvrés pour son exécution.
- (4) La pose des équipements de mesure nécessite la présence de tension, sur les coupe-surintensité généraux ainsi qu'une désignation et l'attribution correcte de la place de mesure selon le chapitre 7.
- (5) En demandant la pose des équipements de mesure, l'installateur garantit que l'installation peut être mise sous tension sans danger pour les personnes et les choses.
- (6) La mise en service de l'installation reste sous la responsabilité de l'installateur.
- (7) Une installation ne peut être mise en service que s'il est garanti qu'elle correspond aux normes concernant les perturbations sur le réseau selon les chapitres 8 à 12, tout particulièrement sur le respect des valeurs limites.

2.5 Contrôles du distributeur

- (1) Le GRD contrôle le respect des PDIE.
- (2) Les éventuels manquements sont communiqués à l'installateur ou au bénéficiaire du raccordement au réseau.
- (3) Les frais qui en résultent peuvent être facturés par le GRD.

2.6 Rapport de sécurité RS

- (1) La remise de l'installation au bénéficiaire du raccordement au réseau doit être annoncée au GRD au moyen du rapport de sécurité.
- (2) Pour le contrôle final, de réception ou périodique, le GRD peut exiger des indications supplémentaires (protocole d'essais – mesures, PEM AC) ainsi que la présentation de documentation technique supplémentaire.

2.7 Contrôles sporadiques

- (1) Si des manquements sont constatés lors de contrôles sporadiques, le GRD peut facturer ces prestations au bénéficiaire du raccordement au réseau.

2.8 Contrôle périodique

- (1) Le bénéficiaire du raccordement au réseau peut, sous sa responsabilité, gérer les différents intervalles de contrôle, en établissant un plan d'intervention selon les échéances et un plan des installations concernées.



- (2) Sur les grandes installations ou les grands complexes de bâtiments, il est permis de répartir le contrôle des installations sur plusieurs années au cours du même cycle d'inspection.
- (3) Lors de la demande de présentation du rapport de sécurité du GRD, le propriétaire transmet tous les rapports de sécurité, y compris le plan d'intervention selon les échéances et le plan des installations. Sur le rapport de sécurité doivent être mentionnés la date de contrôle ainsi qu'un descriptif précis du secteur concerné.



3. Protection des personnes et des choses

3.1 Systèmes de protection

- (1) Le système TN doit être utilisé comme système de protection. Pour tout autre système, le GRD doit être consulté.
- (2) Pour les bâtiments et installations possédant une liaison conductrice avec une installation ferroviaire, il convient de prendre contact en temps opportun avec le GRD et l'exploitant de l'installation ferroviaire pour définir le système de protection.

3.2 Prise de terre

3.2.1 Établissement des prises de terre

- (1) L'établissement des prises de terre intervient en général au moment de la construction des fondations d'un bâtiment. L'installateur et l'architecte doivent donc se contacter en temps opportun, avant le début de la construction.

3.2.2 Prises de terre dans les nouvelles constructions

- (1) Les types de prises de terre suivants sont admis pour les nouvelles constructions:
 - a) Prise de terre dans les fondations selon SNR 464113 [9]
 - b) Autres types de prises de terre (rubans de terre, piquets de terre) uniquement après entente avec le GRD

3.2.3 Prises de terre dans les constructions existantes

- (1) En cas de modification, d'extension de raccordements au réseau ou de lignes principales, le système de protection sera adapté d'entente avec le GRD.
- (2) Dans les constructions existantes, les types de prises de terre suivants sont admis pour l'établissement de nouvelles prises de terre:
 - a) Prise de terre dans les fondations selon SNR 464113 [9]
 - b) Autres types de prises de terre (rubans de terre, piquets de terre) uniquement après entente avec le GRD
- (3) En cas de suppression d'une prise de terre existante (p. ex. en cas de remplacement d'une conduite d'eau métallique), le bénéficiaire du raccordement au réseau ou son mandataire se renseigne auprès du GRD si une prise de terre de remplacement doit être établie.
- (4) Le bénéficiaire du raccordement au réseau est responsable de son remplacement et les frais sont à sa charge.

3.2.4 Mise en parallèle de plusieurs prises de terre

- (1) Pour éviter le plus possible la corrosion, il convient d'observer les directives de la Société Suisse de Protection contre la Corrosion.



3.3 Protection contre la surtension

- (1) L'installation d'éléments de protection contre la surtension dans la partie non mesurée est seulement autorisée avec l'accord du GRD. Elle doit être indiquée dans le schéma.

3.4 Protection contre la foudre

- (1) Pour établir la protection contre la foudre, il faut respecter la norme suisse SNR 464022 «Systèmes de protection contre la foudre» [11].



4. Protection contre les surintensités

4.1 Coupe-surintensité généraux

- (1) Les écrans de protection des parties non mesurées sous tension doivent être plombables.
- (2) Le coupe-surintensité doit pouvoir être manœuvré sans qu'il soit nécessaire d'enlever les scellés.
- (3) Les éléments cités ci-dessous peuvent être montés dans la cellule d'introduction du réseau:
 - a) Coupe-surintensité général
 - b) Appareils de mesures et de commandes du GRD
 - c) Parafoudre et protection contre la surtension
 - d) Autres éléments selon entente avec le GRD
- (4) L'intensité nominale maximale des éléments fusibles du coupe-surintensité général, respectivement les caractéristiques techniques d'un éventuel disjoncteur de puissance nécessaire sont définies par le GRD et ne peuvent pas être modifiées sans l'autorisation du GRD.
- (5) Le montage d'un coupe-surintensité général dans l'ensemble d'appareillage doit être effectué en accord avec le GRD. De plus, un plan de disposition avec les dimensions exactes est à transmettre.
- (6) Dans les bâtiments avec un seul utilisateur du réseau et un seul équipement de mesure du GRD, le coupe-surintensité général peut aussi être utilisé comme coupe-surintensité d'abonné pour autant qu'il se trouve dans le même local ou dans le même coffret extérieur que l'ensemble d'appareillage comportant les équipements de mesure.

4.2 Coupe-surintensité d'abonné

- (1) Un coupe-surintensité d'abonné doit être monté avant chaque équipement de mesure.
- (2) Les coupe-surintensité d'abonnés doivent être disposés de manière claire et à proximité du dispositif de mesure correspondant (cf. section 7.7). Ils doivent être plombables en position «hors».
- (3) L'accès aux coupe-surintensité d'abonnés doit être garanti en tout temps au bénéficiaire du raccordement au réseau, au consommateur final ainsi qu'au GRD.
- (4) Comme coupe-surintensité d'abonnés pour les habitations, des coupe-circuits à fusibles plombables ou des disjoncteurs unipolaires doivent être utilisés.
- (5) Lors de l'utilisation de disjoncteurs unipolaires avec sectionneurs de neutre associés, les entrées et les sorties des sectionneurs de neutre doivent être connectées les unes aux autres (voir NIBT [3]).
- (6) Les écrans de protection des parties sous tension non mesurées doivent être plombables.
- (7) Le coupe-surintensité doit pouvoir être manœuvré sans qu'il soit nécessaire d'enlever les scellés des écrans de protection.
- (8) Aucun élément déjà mesuré ne peut être monté derrière ces écrans de protection.



4.3 Coupe-surintensité de commande

- (1) Les appareils de commande appartenant au GRD seront précédés d'un coupe-surintensité 1L + N, 10 A / 13 A / 16 A plombable en position «enclenché». Si l'on fait usage d'un coupe-circuit à fusibles, on choisira le modèle 25 A / 500 V plombable. Il faut tenir des conditions particulières du GRD.
- (2) L'écran de protection et la calotte plombable doivent pouvoir être montés et démontés indépendamment l'un de l'autre.
- (3) Le coupe-surintensité de commande doit être placé à proximité de l'appareil de commande et être raccordé en amont du dispositif de mesure.
- (4) La ligne alimentation doit avoir au moins 2,5 mm² de section.



5. Raccordements au réseau et raccordements domestiques

5.1 Établissement du raccordement au réseau

- (1) L'établissement du raccordement au réseau relève du GRD. Les prestations sont facturées conformément aux dispositions du GRD.
- (2) Le GRD fixe l'emplacement et l'exécution du raccordement et du point d'introduction, le tracé et le mode de pose de la ligne de raccordement au réseau, l'emplacement et le nombre de coupe-surintensité généraux.
- (3) Concernant la hauteur de montage du coupe-surintensité général, les bornes d'entrée de celui-ci doivent être au minimum à 80 cm sur sol fini.
- (4) Pour établir ou modifier un raccordement au réseau (augmentation de la puissance ou changements au niveau de la construction), le bénéficiaire du raccordement au réseau remet en temps opportun au GRD, avant le début des travaux, un avis d'installation ou une demande de raccordement mentionnant l'intensité nominale du coupe-surintensité général, les plans, une liste des puissances à installer, ainsi que la puissance de refoulement des éventuels IPE ou dispositifs de stockage d'énergie électrique.
- (5) Le GRD doit pouvoir accéder en tout temps au coupe-surintensité général.
- (6) Le coupe-surintensité général doit être placé à l'extérieur du bâtiment ou dans un local accessible de l'extérieur. Les cas particuliers doivent être traités d'entente avec le GRD. L'accès à d'autres locaux ne doit pas être possible.
- (7) La ligne d'amenée depuis le point d'entrée jusqu'au point de fourniture peut être établie avec des câbles de la classe de comportement au feu F_{CA} . Le bénéficiaire du raccordement au réseau doit garantir que les conditions requises sont remplies. En particulier, la ligne d'amenée doit être aussi courte que possible et ne doit pas passer par des voies d'évacuation et de secours (cf. VKF/AEAI FAQ 13-003).

5.2 Bâtiment à plusieurs raccordements au réseau

- (1) Les installations situées après le point de couplage commun ou après le point de fourniture ne doivent pas être interconnectées.
- (2) Les cas spéciaux doivent être discutés avec le GRD et documentés avant le début des travaux (lors de la planification).

5.3 Raccordements provisoires et temporaires

- (1) Les dispositions selon les sections 5.1 et 5.2 sont applicables par analogie aux raccordements provisoires et temporaires.



5.4 Lignes principales

- (1) La ligne principale est la ligne qui fait la liaison entre le coupe-surintensité général et le coupe-surintensité d'abonné.
- (2) Chaque ligne principale doit être triphasée.
- (3) Pour les immeubles d'habitation, il faut tenir compte des valeurs indicatives figurant dans le Tableau 1 ci-dessous.

Nombre d'appartements dans l'immeuble d'habitation	Intensité nominale minimale du coupe-surintensité général
Maison individuelle	25 A
Immeuble d'habitation jusqu'à 3 appartements	40 A
Immeuble d'habitation 4 à 9 appartements	63 A
Immeuble d'habitation 10 à 15 appartements	80 A
Immeuble d'habitation 16 à 21 appartements	100 A
Immeuble d'habitation 22 à 30 appartements	125 A

Tableau 1: Valeurs indicatives pour l'intensité nominale minimale du coupe-surintensité général sans installations spéciales telles qu'IPE et infrastructure de recharge

- (4) Dans les immeubles comportant plus de 30 appartements, une charge minimale de 2,5 kVA par appartement sera prise en compte pour déterminer le coupe-surintensité général.
- (5) Dans toutes les installations, on veillera à une répartition régulière des charges entre les conducteurs de phase.
- (6) Les conducteurs de phase doivent être disposés de manière à garantir le champ tournant dans le sens horaire.
- (7) Toutes les boîtes de jonction des lignes d'alimentation principales doivent être en tout temps accessibles et plombables.



6. Lignes d'abonné et pilote

6.1 Lignes d'abonné

- (1) La ligne d'abonné des locaux d'habitations et commerciaux doit être exécutée en triphasé. La section de la ligne d'abonné doit être dimensionnée en fonction de la charge totale prévue et doit avoir une section minimale de 2,5 mm².
- (2) Un tube de réserve (au moins M25) ou des canaux suffisamment larges seront installés entre le dispositif de mesure et les ensembles d'appareillage (p. ex. pour des commandes supplémentaires, compteurs d'énergie réinjectée, etc.).

6.2 Lignes pilote

- (1) Les lignes pilote des appareils de commande et de mesure doivent avoir, à partir du coupe-surintensité de commande, une section d'au moins 1,5 mm².
- (2) Pour des lignes pilote vers d'autres ensembles d'appareillage, il faut se référer aux conditions du GRD.
- (3) Le conducteur de phase pour la commande, depuis le coupe-surintensité de commande, doit être muni sur toute la longueur d'une isolation gris clair.
- (4) Le conducteur neutre de commande doit être muni, à partir du coupe-surintensité de commande, d'une isolation gris clair et du numéro de conducteur 0 sur toute la longueur. Le conducteur neutre de commande sera raccordé côté départ, au sectionneur de neutre du coupe-surintensité de commande et ne sera relié à aucun autre conducteur neutre de l'installation (cf. schéma A 7.10).
- (5) Tous les autres conducteurs de commande (fils pilotes) doivent être munis d'une isolation gris clair et d'un numéro de conducteur (de 1 à 9) sur toute la longueur.
- (6) Si les lignes pilotes sont en câble, les conducteurs doivent également être munis d'une isolation gris clair et numérotés.
- (7) Chaque fonction de commande requiert un conducteur pilote séparé. Les fonctions de commande doivent être inscrites par l'installateur, avec le numéro de conducteur correspondant, sur une légende apposée directement et de façon durable, à proximité de l'appareil de commande, ou être marquées selon les dispositions du GRD. Celui-ci détermine le type de marquage.
- (8) Pour chaque installation, les numérotations doivent être respectées sur toute la longueur.
- (9) Les conducteurs désignés conformément à la section 6.2, chiffre 6 doivent être utilisés seulement pour les commandes du GRD.
- (10) Pour les lignes principales, au moins quatre conducteurs pilote (y compris le conducteur neutre) seront tirés entre le récepteur de télécommande et les dispositifs de mesure. Au besoin, le GRD peut demander un nombre de fils pilotes différent.
- (11) Des bornes fixes ou boîtes de jonction, montées à demeure et plombables, seront utilisées pour les fils pilotes. Elles ne sont autorisées que dans des locaux accessibles au bénéficiaire du raccordement au réseau ou au consommateur final.



7. Équipements de mesure, de commande et de communication

7.1 Généralités

- (1) Le genre et le nombre des équipements de mesure sont définis par le GRD.
- (2) L'équipement de mesure est fourni par le GRD, qui en demeure propriétaire. Le montage, l'entretien et le démontage sont du ressort du GRD ou de ses mandataires.
- (3) La mise en service de l'équipement de mesure est effectuée exclusivement par le GRD ou ses mandataires.
- (4) Les équipements de mesure doivent être maintenus durablement en état de marche. Les éventuels interrupteurs principaux doivent être disposés après l'équipement de mesure.
- (5) Les équipements de mesure qui ne sont plus nécessaires doivent être annoncés pour démontage.
- (6) L'équipement de mesure est à affecter correctement, et doit être pourvu d'inscriptions durables indiquant clairement sa fonction. La désignation doit toujours se conformer, dans la mesure du possible, à l'Ordonnance sur le Registre fédéral des bâtiments et des logements (ORegBL) [17]. L'installateur ou, le cas échéant, le bénéficiaire du raccordement au réseau en est responsable.
- (7) Si l'emplacement et l'attribution du compteur ne sont pas clairement définis, le GRD se réserve le droit de ne pas poser les équipements de mesure.
- (8) L'équipement de mesure existant ne peut être démonté ni déplacé sans l'accord du GRD.
- (9) Les transformateurs de mesure, les bornes d'essai ainsi que les équipements de télécommunication (p. ex. routeurs, modems, concentrateurs de données, etc.) sont fournis par le GRD, après approbation de l'avis d'installation, et montés aux frais du propriétaire.
- (10) Les appareils de commutation nécessaires à la commande des récepteurs d'énergie, des installations de production et des installations de stockage d'énergie électrique doivent être plombables. Ils doivent être fournis, montés et entretenus par le propriétaire de l'installation concernée.

7.2 Plombage

- (1) Les scellés des équipements de mesure ne doivent pas être enlevés.
- (2) Reste réservé le déplombage des protections de parties non mesurées pour les contrôles de réception, ou périodiques, ainsi que pour les dépannages et travaux d'entretien.
- (3) Ce déplombage doit être annoncé au GRD par écrit et sans délai.

7.3 Compteurs privés

- (1) L'utilisation d'appareils de mesure privés destinés à la facturation à des consommateurs finaux n'est en principe possible que dans le cadre d'un regroupement dans le cadre de la consommation propre (RCP) et doit être communiquée suffisamment tôt au GRD.
- (2) Les appareils de mesure privés doivent être marqués en conséquence, et ce de manière bien visible.



- (3) Dans les nouvelles constructions pour lesquelles un RCP est prévu, il est recommandé au propriétaire foncier de prévoir pour tous les consommateurs finaux et sites de production des panneaux pour appareils selon la section 7.6, en vue de modifications futures.
- (4) Pour les compteurs privés servant à la facturation à des tiers, la responsabilité de respecter la procédure légale de la stabilité de mesure (étalonnage) incombe à l'exploitant de la place de mesure privée.

7.4 Relevé à distance

- (1) Les équipements et les liaisons de communication sont définis par le GRD.
- (2) Pour des relevés à distance et l'utilisation de services supplémentaires, le GRD peut exiger des équipements et des liaisons de communication supplémentaires.
- (3) Afin de garantir la liaison de communication, un tube vide M25 doit être prévu dans les nouvelles constructions depuis l'emplacement de l'équipement de mesure jusqu'à la façade (p. ex. à l'endroit de la sonde extérieure). En façade, l'extrémité du tube doit aboutir dans une boîte grandeur 1 (avec couvercle) de type encastrée ou apparente.

7.5 Emplacement et accès

- (1) Le GRD et le consommateur final doivent pouvoir accéder impérativement en tout temps à l'équipement de mesure.
- (2) L'emplacement de l'équipement de mesure est défini d'entente avec le GRD. Il doit être indiqué dans l'avis d'installation.
- (3) L'équipement de mesure doit être clairement disposé et centralisé. Il doit se situer dans un endroit accessible en permanence à l'intérieur ou à l'extérieur du bâtiment.
- (4) Cet endroit doit être pourvu d'un éclairage naturel ou artificiel, et protégé des contraintes mécaniques. Il ne doit pas être soumis à des secousses ou à des températures extrêmes. Il doit être sec et exempt de poussière.
- (5) Pour les constructions d'artisanat et d'industrie, l'emplacement est à définir d'entente avec le GRD.
- (6) D'entente avec le GRD, l'accès à la place de mesure doit être garanti, sans danger et en tout temps, via d'autres possibilités (tube à clés, coffret à clés, etc.). L'accès à d'autres pièces privées ne doit pas être possible.
- (7) Les distances à respecter entre l'équipement de mesure et les parties de bâtiments, les niches et les couloirs sont définies dans le schéma A 7.5-7.

7.6 Montage des appareils de mesure et de commande

- (1) Les emplacements de montage des appareils de mesure et de commande doivent être disposés selon le schéma A 7.5-76 à une hauteur maximale de 2000 mm au bord supérieur et à une hauteur minimale de 800 mm au bord inférieur du panneau (600 mm dans les armoires de protection).
- (2) Pour le montage des appareils de mesure et des appareils de commande, on utilisera des panneaux normalisés pour appareils (400 mm x 250 mm) ou des panneaux agréés par le GRD.



- (3) Lors d'agrandissements ou de travaux de transformation, les emplacements de montage pour les appareils de mesure et de commande sur des ensembles d'appareillage contenant de l'amiante ne sont pas autorisés.
- (4) Dans les armoires extérieures, d'autres dispositifs de montage sont possibles d'entente avec le GRD.
- (5) Chaque ensemble d'appareillage comprenant des appareils de mesure et de commande doit être câblé avec une commande de tarif se composant d'un coupe-surintensité et d'un appareil de commande.
- (6) Il faut prévoir au moins un emplacement de montage de réserve pour des extensions futures d'équipements de mesure.
- (7) Pour les grandes installations, il faut prévoir des emplacements de réserve en nombre suffisant pour le montage ultérieur d'autres équipements de mesure, p. ex. pour les IPE, le relevé à distance, la mesure avec transformateur d'intensité, etc.
- (8) Les appareils de couplage pilotés par le GRD ne peuvent être montés que sur la distribution principale ou sur des sous-distributions.
- (9) Les frais pour le montage / démontage de l'équipement de mesure sont régis par les dispositions figurant dans la recommandation de la branche «Modèle d'utilisation des réseaux suisses de distribution» (MURD-CH) [14].

7.7 Disposition et désignation de l'équipement de mesure

- (1) La désignation du coupe-surintensité d'abonné, de l'emplacement de comptage, de la sous-distribution avec l'appartement / local artisanal doit être numérotée ou désignée de manière durable, claire, inaltérable et correspondant à leur but.
- (2) Lors de la commande des appareils, il faut transmettre au GRD la désignation officielle de l'objet et des installations.

7.8 Niches, armoires de protection et systèmes de verrouillage

- (1) Les équipements de mesure exposés à des contraintes mécaniques ou à des salissures doivent être montés dans des niches ou des coffrets de protection avec l'indice de protection IP X4 correspondant.
- (2) Ces derniers seront construits de manière à permettre l'accès, le contrôle et le remplacement sans entrave et en tout temps.
- (3) Pour les équipements de mesure, la distance entre la porte et le panneau de fixation doit être de 190 mm au minimum.
- (4) Les armoires extérieures doivent être résistantes aux intempéries (indice de protection IP X4), suffisamment aérées et verrouillables.
- (5) Pour les portes des niches, des armoires extérieures et des armoires de protections, ainsi que pour les locaux de compteurs accessibles depuis l'extérieur, on utilisera des dispositifs de fermeture selon les indications du GRD. Si une serrure de sécurité est souhaitée, il est possible de monter une serrure avec deux cylindres ou un tube à clés remis par le GRD contre paiement.



- (6) Une clé déposée ou une serrure avec deux cylindres ne doit pas donner accès à des locaux privés. La responsabilité de cela incombe au bénéficiaire du raccordement au réseau ou à son mandataire.

7.9 Équipements de mesure avec transformateurs d'intensité

- (1) Les compteurs électriques équipés de coupe-surintensité en amont > 80 A, respectivement les câblages de compteurs de section > 25 mm² seront raccordés au moyen de transformateurs d'intensité.
- (2) Les lignes de mesure doivent être raccordées aux bornes d'essais fournies par le GRD et ne doivent pas comporter de bornes supplémentaires.
- (3) Les spécifications des transformateurs d'intensité sont définies par le GRD.
- (4) Les transformateurs d'intensité doivent être disposés de manière à pouvoir être aisément remplacés, sans qu'il soit nécessaire de démonter d'autres parties de l'installation.
- (5) Les plaquettes signalétiques des transformateurs d'intensité doivent être clairement lisibles sans arrêt de l'installation.
- (6) Pour le raccordement d'appareils privés sur l'équipement de mesure du GRD (les «interfaces client»), il faut se conformer aux indications du GRD et obtenir l'accord préalable de celui-ci.
- (7) Les transformateurs d'intensité privés, par exemple pour compensation ou analyses de mesures, peuvent être installés uniquement dans les zones mesurées.
- (8) En dérogation au chiffre 7, des transformateurs d'intensité privés peuvent être installés pour des systèmes de gestion de la recharge (électromobilité) dans une zone non mesurée. Seuls sont autorisés les transformateurs d'intensité qui ne nécessitent pas d'interruption des conducteurs pour leur montage (transformateur de courant pour câble). Le montage est soumis au devoir d'annonce. Le raccordement de la tension se fait après l'équipement de mesure du GRD.
- (9) La longueur des câbles entre le transformateur d'intensité et le compteur ne peut excéder 15 m.
- (10) Le câblage et la section pour le circuit de courant et de tension seront réalisés selon le schéma du GRD.
- (11) Dans le circuit de tension, on insérera des disjoncteurs avec un pouvoir de coupure minimum de 25 kA ou des coupe-circuits à fusibles plombables type D2 au minimum; ils doivent être munis de caottes plombables transparentes.
- (12) Les bornes d'essai (boîte à bornes) seront plombables et montées à proximité immédiate du compteur correspondant, au minimum à 400 mm depuis le sol jusqu'au bord inférieur et au maximum à 2000 mm jusqu'au bord supérieur, du même côté de la distribution des compteurs, horizontalement et visibles, sans démontage des écrans de protection.
- (13) Lors du démontage des écrans de protection, le coupe-surintensité des tensions et les bornes d'essai doivent rester plombés.



7.10 Câblage des équipements de mesure

- (1) Pour la partie non comptée, il faut prévoir un écran de protection plombable séparé.
- (2) Le conducteur neutre utilisé pour l'appareil de mesure doit avoir une section de 2,5 mm² et être raccordé à la sortie du sectionneur de neutre ou du sectionneur PEN.
- (3) Tous les emplacements de compteurs seront préparés pour le raccordement d'un compteur à double tarif.
- (4) Une boucle de réserve de 150 mm minimum sera prévue pour le raccordement des appareils de mesure et de commande.
- (5) Le câblage des appareils de mesure (entrée et sortie) doit être identifié sans équivoque et durablement.
- (6) Les tubes situés derrière les panneaux d'appareils doivent être disposés latéralement de manière à laisser suffisamment de place pour le câblage des boucles.
- (7) Lors de l'utilisation de conducteurs souples (torons), leurs extrémités doivent être pourvues d'embouts d'au moins 20 mm de long.
- (8) Les extrémités nues de conducteurs non utilisés pour les équipements de mesure doivent être protégées de tout contact fortuit (IP 2XC).
- (9) Aux bornes des appareils de mesure et de commande, il n'est toléré qu'un conducteur par borne. Pour des dérivations, il faut prévoir des borniers plombables.



8. Récepteurs d'énergie

8.1 Généralités

- (1) Il incombe au bénéficiaire du raccordement au réseau d'observer les dispositions fédérales, cantonales et communales. L'étude doit être faite avant la remise de l'avis d'installation, respectivement des documents complémentaires exigés par le GRD.
- (2) Le GRD décide des conditions pour le raccordement des récepteurs d'énergie.
- (3) Les récepteurs d'énergie doivent être conçus de telle sorte qu'ils garantissent le niveau de compatibilité selon les «Règles techniques pour l'évaluation des perturbations électriques dans les réseaux D-A-CH-CZ» [4].
- (4) Pour le raccordement de récepteurs d'énergie dont les conditions et valeurs sont différentes de celles énoncées dans le présent chapitre 8, une demande de raccordement doit être transmise au GRD avant le début des travaux.
- (5) Pour les récepteurs d'énergie, à l'exception des appareils de cuisson, alimentés par une ligne d'alimentation commune, les puissances raccordées et tensions inhérentes, énumérées dans le Tableau 2, sont valables.

Tension	Raccordement	Puissance de raccordement
1 x 230 V	1 LN	≤ 3,7 kVA
1 x 400 V	2 L	≤ 6,4 kVA
1 x 400/230 V	2 LN	≤ 7,4 kVA
3 x 400/230 V	3 LN	> 7,4 kVA

Tableau 2: Puissances de raccordement des récepteurs d'énergie en général

- (6) Lors de transformations de cuisines comprenant des installations existantes alimentées par une ligne d'alimentation commune pour les cuisinières ou les réchauds et les fours, les puissances de raccordement et les tensions associées indiquées dans le Tableau 3 s'appliquent.

Tension	Raccordement	Puissance de raccordement
1 x 400/230 V	2 LN	≤ 10 kVA

Tableau 3: Puissances de raccordement des cuisinières, des réchauds et des fours

- (7) Pour des installations nécessitant un fonctionnement ininterrompu (installations de pompage, de réfrigération, etc.), le GRD peut, en prévision d'une éventuelle panne de réseau, exiger un dispositif de réenclenchement retardé.



8.2 Appareils et installations pouvant provoquer des variations de tension

- (1) Une demande de raccordement technique doit être adressée au GRD avant la remise de l'avis d'installation pour le branchement d'appareils et d'installations pouvant provoquer des variations de tension, tels que moteurs, régulations par trains d'alternances ou commandes par thermostat, équipements de soudage, etc. qui, avec les fréquences et les systèmes de raccordement correspondants, dépassent les puissances maximales (voir aussi section 2.2).
- (2) Pour le branchement de moteurs dépassant les courants de démarrage indiqués dans le Tableau 4 ci-après, une demande de raccordement technique doit être présentée avant la remise de l'avis d'installation.

Moteurs			
Fréquence r [1/h]	Fréquence r [1/min]	Tension / Courant de démarrage	
		1 x 230 V	3 x 400 V
< 0,5		20 A	40 A
< 20	< 0,3	12 A	24 A
< 30	< 0,5	11 A	22 A
< 60	< 1	9 A	18 A
< 120	< 2	7 A	14 A

Tableau 4: Raccordement de moteurs

- (3) La fréquence r est le résultat du nombre de démarrages du moteur survenant dans un intervalle d'une minute, respectivement d'une heure.
- (4) En présence de cadences de démarrage irrégulières, il faut utiliser pour la fréquence r une valeur représentative du nombre des démarrages de moteur par minute. On obtient cette valeur en calculant la fréquence moyenne des opérations de couplage par minute, d'après le total des opérations de couplage réalisées dans un intervalle de deux heures avec une fréquence d'utilisation élevée.



8.3 Appareils et installations pouvant provoquer des harmoniques

- (1) Appareils et installations comme convertisseurs de fréquence et de courant, moteurs à courant alternatif avec contrôle électronique, plans de cuisson à induction, dimmers, téléviseurs, ordinateurs personnels (PC) et appareils périphériques, luminaires avec démarreur électronique et électronique de loisirs, etc. peuvent provoquer des harmoniques au point de couplage commun.
- (2) Pour les systèmes de commandes (p. ex. par hachage de phases) régulant la puissance d'éléments de climatisation et de chauffage ou d'autres appareils de chauffage, la somme des courants harmoniques ne doit pas dépasser 5% du courant nominal (THDi < 5%).
- (3) Une demande de raccordement technique doit être présentée au GRD avant la remise de l'avis d'installation pour le branchement d'appareils et d'installations qui dépassent les valeurs indicatives figurant dans le Tableau 5 (appareils uniques ou somme des appareils existants et nouveaux, appareils mobiles inclus).

Coupe-surintensité d'abonné [A]	Appareil unique [kVA]	Somme de tous les appareils (générateurs d'harmoniques) [kVA]
25	2	6
32	3	8
40	4	10
63	6	16
80	7	20
100	9	25
125	11	31
160	14	40
200	18	50
250	22	62
315	28	79
≥ 400	36	100

Tableau 5: Raccordements d'appareils et d'installations pouvant provoquer des harmoniques

- (4) Pour les coupe-surintensité d'abonné > 400 A, les valeurs indicatives pour le dépôt de la demande de raccordement technique doivent être demandées au GRD.
- (5) En cas de dépassement de ces valeurs, des mesures correctives seront prises d'entente avec le GRD.



- (6) Les valeurs maximales des courants harmoniques autorisées que peut provoquer une installation d'un client sont indiquées dans le Tableau 6. Les valeurs indiquées servent de valeurs de référence pour un rapport de puissance (S_{KV}/S_A) d'environ 18,8. Pour une évaluation détaillée, procéder selon D-A-CH-CZ [4].

Coupe-surintensité d'abonné [A]	Courant harmonique autorisé pour le rang correspondant							
	3	5	7	11	13	17	19	>19
	[A]	[A]	[A]	[A]	[A]	[A]	[A]	[A]
25	0,6	1,6	1,1	0,5	0,4	0,2	0,2	0,1
32	0,8	2,0	1,4	0,7	0,5	0,3	0,2	0,1
40	1,0	2,6	1,7	0,9	0,7	0,3	0,3	0,2
63	1,6	4,0	2,7	1,3	1,1	0,5	0,4	0,3
80	2,0	5,1	3,4	1,7	1,4	0,7	0,5	0,3
100	2,6	6,4	4,3	2,1	1,7	0,9	0,6	0,4
125	3,2	8,0	5,3	2,7	2,1	1,1	0,8	0,5
160	4,1	10,2	6,8	3,4	2,7	1,4	1,0	0,7
200	5,1	12,8	8,5	4,3	3,4	1,7	1,3	0,9
250	6,4	16,0	10,7	5,3	4,3	2,1	1,6	1,1
315	8,1	20,2	13,4	6,7	5,4	2,7	2,0	1,3
400	10,2	25,6	17,1	8,5	6,8	3,4	2,6	1,7

Tableau 6: Valeurs maximales des courants harmoniques selon D-A-CH-CZ

8.4 Autres récepteurs d'énergie

- (1) Pour les autres récepteurs d'énergie, les dispositions particulières des GRD s'appliquent.
- (2) Sont considérés comme autres récepteurs d'énergie les cuisinières, les chauffe-eau, les lave-linge, les pompes à chaleur, etc.



9. Installations de compensation et de filtrage, filtres actifs

9.1 Généralités

- (1) Les installations de compensation et de filtrage d'harmoniques ainsi que les filtres actifs doivent être conçus de telle sorte qu'ils garantissent le niveau de compatibilité selon les «Règles techniques pour l'évaluation des perturbations électriques dans les réseaux D-A-CH-CZ» [4].
- (2) Les installations de compensation et de filtrage d'harmoniques (également dans les réseaux en amont ou en aval) ne doivent pas perturber le fonctionnement des installations des télécommandes centralisées à fréquences musicales en atténuant ou en amplifiant ces fréquences, conformément à la «Recommandation pour la limitation d'influences intolérables sur les télécommandes centralisées à fréquences musicales» [8]. La correction d'éventuelles influences dommageables est à la charge de celui qui les provoque.
- (3) La puissance réactive est à optimiser selon les dispositions en vigueur du GRD.
- (4) Dans les réseaux de distribution disposant d'une installation de télécommande centralisée, les condensateurs doivent être équipés d'un circuit de blocage accordé à la fréquence du GRD.
- (5) Les fréquences correspondantes doivent être demandées au GRD.

9.2 Installations de compensation

- (1) Afin d'éviter la formation de résonances non souhaitées, les installations visant la compensation de la puissance réactive doivent être équipées de bobines d'inductance de manière appropriée.
- (2) Le taux de réactance inductive est le rapport entre la puissance à 50 Hz de la bobine d'inductance montée en série avec le condensateur et la puissance à 50 Hz du condensateur. Il figure dans le Tableau 7 ci-dessous.

Fréquence de télécommande	Taux de réactance inductive
< 250 Hz	≥ 14%
250 – 350 Hz	≥ 7%
> 350 Hz	≥ 5%

Tableau 7: Fréquence de télécommande et taux de réactance inductive

- (3) Les installations de compensation centralisées doivent être équipées d'un dispositif de déclenchement à tension nulle. Lors du retour de la tension, le réenclenchement de la compensation doit être échelonné. Une installation de compensation centralisée pour plusieurs circuits de comptage dans un immeuble doit faire l'objet d'une autorisation du GRD.



9.3 Filtres actifs et installations de filtrage d'harmoniques

- (1) Pour le raccordement de filtres actifs, un avis d'installation ainsi que des indications sur l'établissement de l'installation doivent être fournis au GRD.
- (2) Dans les nouvelles installations, il faut éviter d'utiliser des filtres d'harmoniques et recourir à des filtres actifs.
- (3) Si, dans les installations existantes, les valeurs limites d'émission (cf. D-A-CH-CZ [4]) ne peuvent être respectées sans entraîner une surcompensation de la puissance réactive, le GRD décide des mesures à prendre.



10. Installations productrices d'énergie (IPE)

10.1 Principe de base

- (1) Le raccordement des IPE est basé sur la recommandation de la branche «Raccordement au réseau pour les installations productrices d'énergie sur le réseau basse tension (RR/IPE-NR 7 – CH)» [5], sur les Paramètres régionaux Suisse 2020 [6] et sur les conditions techniques de raccordement du GRD.

10.2 Devoir d'annonce

10.2.1 Devoir d'annonce et d'approbation à l'ESTI

- (1) Pour les IPE en parallèle avec le réseau basse tension ou en îlot, la directive ESTI 220 «Exigences sur les installations de production d'énergie» [13] est à prendre en compte.
- (2) L'approbation des plans, ainsi que l'annonce d'achèvement des IPE à l'ESTI sont régies par l'Ordonnance sur la procédure d'approbation des plans des installations électriques (OPIE) [2].
- (3) Les rapports de sécurité pour les installations sans liaison avec le réseau basse tension (îlot) sont à transmettre uniquement à l'ESTI.

10.2.2 Devoir d'annonce au GRD

- (1) Les IPE connectées au réseau, en raccordement fixe ou enfichable, doivent être annoncées au préalable au GRD.
- (2) Avant de transmettre l'avis d'installation, une demande de raccordement technique incluant un plan de situation doit être transmis au GRD.
- (3) Les documents ci-dessous, joints à l'avis d'installation, sont à transmettre au GRD:
 - a) schéma de principe du dispositif de comptage
 - b) fiches techniques et déclarations de conformité des modules PV et des onduleurs
 - c) fiches techniques des systèmes de protection des générateurs synchrone et asynchrone
 - d) indications sur le modèle de rétribution
 - e) preneur d'énergie
- (4) Le GRD peut demander des documents / données supplémentaires.

10.3 IPE en parallèle avec le réseau de distribution

10.3.1 Conditions techniques de raccordement

- (1) Il convient de raccorder les IPE en triphasé sur le réseau basse tension (cf. section 1.6).
- (2) Les IPE avec une puissance de l'onduleur $\leq 3,7$ kVA peuvent être raccordées en monophasé. De ce fait, une puissance maximale de $3 \times 3,7$ kVA, répartis sur les trois phases, peut être raccordée en monophasé. Il en résulte ainsi une puissance d'installation maximale de 11,1 kVA pour les IPE monophasées, couplées de manière non communicative.
- (3) Une installation comprenant plusieurs IPE monophasées doit se comporter comme une IPE triphasée symétrique pendant l'exploitation.



- (4) La charge asymétrique des phases ne doit pas dépasser 3,7 kVA.
- (5) D'autres conditions de raccordement, p. ex. pour le réglage de la puissance réactive, le soutien du réseau, etc. sont fixées dans la recommandation de la branche «Recommandation de l'AES pour le raccordement au réseau des installations productrices d'énergie» (RR/IPE-NR 7 – CH 2020) [5].

10.3.2 Mesure

- (1) Pour une injection dans le réseau basse tension, les dispositifs de mesure ainsi que la mise à disposition des données de mesures seront établis selon les bases légales et les directives du GRD.

10.3.3 Mise en service

- (1) La mise en service de l'installation doit être annoncée en temps opportun au GRD.
- (2) L'installation ne pourra être mise en service que si:
 - l'autorisation du GRD est parvenue et des éventuelles conditions sont respectées;
 - les paramètres demandés par le GRD (protections, Paramètres régionaux Suisse, facteur de puissance, etc.) sont respectés et prouvés.
- (3) L'exploitant prouve le bon fonctionnement des systèmes de protection demandés, des paramètres régionaux Suisse [6] et de la protection RI [5]. Pour les installations photovoltaïques, il faut remettre le «protocole d'essais – mesures Photovoltaïque» spécialement prévu à cet effet. Pour toutes les autres IPE, un protocole de réception apporte la preuve voulue. Pour les titulaires d'une autorisation selon art. 14 OIBT, le contrôle de réception doit être réalisé par un organisme d'inspection accrédité et confirmé par le rapport de sécurité (RS).
- (4) Des essais de fonctionnement lors de travaux de mise en service sont possibles, après accord du GRD.

10.3.4 Sécurité pendant les travaux

- (1) Il faut impérativement garantir que les travaux pourront être exécutés sans danger dans le réseau découplé (déclencheur de sous-tension et injection). Les règles de sécurité concernant les travaux sans danger sur le réseau déclenché doivent toujours être respectées.
- (2) Il y a lieu de prévoir un point de sectionnement librement accessible selon les indications du GRD.
- (3) Une plaquette d'avertissement, p. ex. «Attention, tension étrangère», sera placée au point de sectionnement.

10.4 Certification des garanties d'origine (GO)

- (1) Si la certification des installations de production est faite par le GRD, il faut lui transmettre, conformément aux dispositions de Pronovo, la documentation complète et correcte nécessaire à cette certification (cf. à ce sujet le manuel de l'AES «Garanties d'origine et programmes d'encouragement (HB-HKN+FP-CH)». Les frais de certification peuvent être facturés au bénéficiaire du raccordement au réseau.



10.5 Suppression ou limitation de l'exploitation en parallèle

- (1) Le GRD se réserve le droit de supprimer l'exploitation en parallèle avec l'IPE, dans le cas de défaillances des protections de l'installation productrice d'énergie, lors de travaux exécutés dans le réseau (tels que réalisation de mesures, travaux d'entretien et d'extension) ainsi que lors de perturbations.
- (2) Pour des raisons d'exploitation ou en cas de mise en péril de la sécurité d'exploitation du réseau, le GRD peut limiter temporairement ou en permanence la puissance injectée.

10.6 Installations sans mise en parallèle avec le réseau basse tension (IPE pouvant fonctionner en îlot)

- (1) Il faut impérativement garantir que les travaux pourront être exécutés sans danger dans le réseau déconnecté.
- (2) Il y a lieu de prévoir un point de sectionnement librement accessible selon les indications du GRD.
- (3) Une plaquette d'avertissement «Attention, tension étrangère» sera placée au point de sectionnement.
- (4) Pour empêcher qu'une IPE soit mise en parallèle avec le réseau basse tension, il y a lieu d'utiliser un interrupteur à verrouillage électrique et mécanique, ou un commutateur de sécurité équivalent.

10.7 Regroupement dans le cadre de la consommation propre

- (1) La Loi sur l'énergie (LEne) [19] et l'Ordonnance sur l'énergie (OEn) [20] qui s'y rapporte constituent les bases légales pour la création de regroupements dans le cadre de la consommation propre (RCP).
- (2) Le manuel de l'AES «Réglementation de la consommation propre (MRCP)» [21], le «Guide pratique de la consommation propre» [22] de SuisseÉnergie et la communication de l'ESTI «Regroupement dans le cadre de la consommation propre – OIBT» [23] contiennent de plus amples informations, ainsi que des explications et des exemples de RCP.
- (3) Le raccordement de RCP peut être soumis aux dispositions particulières du GRD.
- (4) Afin que le GRD puisse assumer les obligations légales selon l'OIBT, en particulier la tenue du registre, les propriétaires du RCP doivent mettre à la disposition du GRD toutes les informations nécessaires à cet effet (cf. communication de l'ESTI comme au chiffre 2).



11. Dispositifs de stockage d'énergie électrique et alimentation sans interruption (ASI)

11.1 Dispositifs de stockage d'énergie électrique

- (1) Pour les dispositifs de stockage d'énergie électrique, l'obligation d'annoncer, de raccorder et d'exploiter est soumise aux mêmes dispositions que les IPE raccordées en parallèle avec le réseau basse tension (cf. chapitre 10).
- (2) Les dispositions selon la section 1.6 (Asymétrie) sont à respecter.
- (3) Les modes d'exploitation des dispositifs de stockage d'énergie électrique et les règles y relatives sur les concepts de mesures, les calculs des données pertinentes et les modalités de décomptes sont basés sur le Manuel de l'AES «Dispositifs de stockage d'électricité (MDSE-CH)» [7].
- (4) Pour des systèmes avec un couplage AC (dispositif de stockage d'énergie électrique et installation de production sont raccordés côté courant alternatif), il faut, afin d'éviter des asymétries sur le réseau de distribution, appliquer les cas suivants:

Possibilité de raccordement	Raccordement du dispositif de stockage d'énergie électrique	Raccordement de l'IPE	Conducteur de phase
Possibilité 1	Monophasé	Monophasé	Raccordement de l'IPE et du dispositif de stockage d'énergie électrique $\leq 3,7$ kVA sur la même phase
Possibilité 2	Triphasé	Monophasé	Raccordement des IPE $\leq 3,7$ kVA sur les trois phases, max. trois IPE monophasés.
Possibilité 3	Monophasé	Triphasé	Raccordement des dispositifs de stockage d'énergie électrique $\leq 3,7$ kVA sur les trois phases, max. trois dispositifs de stockage d'énergie électrique monophasés.

Tableau 8: Raccordement des onduleurs pour IPE et dispositifs de stockage d'énergie électrique

- (5) Les dispositifs de stockage d'énergie électrique avec le couplage DC qui forment une unité avec l'IPE sont, de ce fait, à traiter comme une IPE. La puissance nominale de l'onduleur fait foi.

11.2 Alimentation sans interruption (ASI)

- (1) Le raccordement d'une alimentation sans interruption est autorisé à condition qu'un système de surveillance automatique, qui empêche le refoulement dans le réseau, soit installé.
- (2) Une plaquette d'avertissement, par exemple «Attention, tension étrangère», doit être placée aux points de sectionnement.



12. Infrastructure de recharge pour véhicules électriques

12.1 Terminologie

- | | |
|--------------------------------------|--|
| (1) Point de recharge | Dispositif pour la recharge de véhicules électriques, auquel un seul véhicule à la fois peut être rechargé. |
| (2) Borne de recharge | Dispositif pour la recharge de véhicules électriques. Une borne de recharge peut comporter un ou plusieurs points de recharge. |
| (3) Installation de recharge | Une installation de recharge comprend plusieurs bornes de recharge et, idéalement, un système de gestion de la charge intégré. |
| (4) Infrastructure de recharge | L'infrastructure de recharge comprend une borne de recharge ou une installation de recharge, ainsi que les installations, coupe-surintensité, lignes pilotes et de mesure, etc. associés. |
| (5) Gestion de la recharge | La gestion de la recharge décrit la règle du processus de recharge. Pour le pilotage du processus de recharge, on tient alors notamment compte de paramètres tels que l'état de charge et la température de la batterie, ainsi que la puissance de l'appareil de recharge et la puissance de raccordement de la Wallbox. |
| (6) Gestion de la charge | La gestion de la charge décrit la règle du processus de recharge à l'intérieur d'un bâtiment ou d'un site. Cela peut par exemple être le garage souterrain d'un immeuble locatif ou une place de stationnement d'une entreprise. Elle empêche de dépasser la puissance maximale de soutirage souscrite au point de fourniture et tient compte d'autres paramètres (p. ex. optimisation de l'installation photovoltaïque, application de tarifs particuliers) pour la gestion locale et centralisée de la charge. |
| (7) Gestion locale de la charge | La gestion locale de la charge règle la puissance totale de recharge en tenant compte de la puissance maximale de soutirage souscrite au point de fourniture, des consignes issues de la gestion centralisée de la charge ainsi que d'autres éléments tels qu'une pompe à chaleur ou une installation de production. |
| (8) Gestion centralisée de la charge | Grâce à la gestion centralisée de la charge, un prestataire de services (p. ex. <i>SDL pooler</i> , gestionnaire de <i>community</i>) peut mettre en œuvre son modèle d'affaires ou un fournisseur peut optimiser son approvisionnement en énergie. Un gestionnaire de réseau de distribution peut utiliser une gestion centralisée de la charge pour optimiser l'extension ou l'exploitation du réseau. |
| (9) Réduction de la charge | Afin de prévenir un risque imminent et considérable pour la sécurité de l'exploitation du réseau, le gestionnaire de réseau peut piloter la puissance de soutirage et d'injection même sans l'accord ou la rétribution du consommateur final, du producteur ou de l'exploitant du dispositif de stockage concerné. Cela est appelé «réduction de la charge». À l'inverse du principe de délestage habituel, l'alimentation de la charge n'est pas interrompue. |



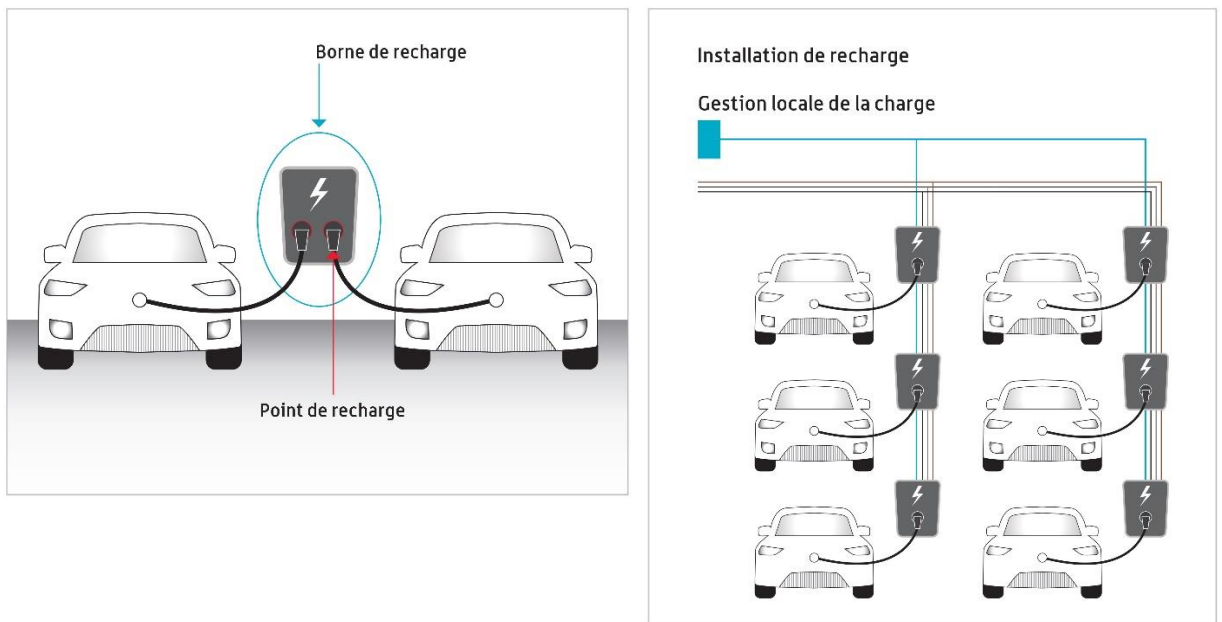


Figure 3: Terminologie de l'infrastructure de recharge

12.2 Généralités

- (1) Concernant le devoir d'annonce, le raccordement et l'exploitation, l'infrastructure de recharge pour véhicules électriques est soumise aux mêmes dispositions que les récepteurs d'énergie (cf. chapitre 8) et les dispositifs de stockage d'énergie électrique (cf. chapitre 11), ainsi qu'à la NIBT [3].
- (2) Le soutirage monophasé ou biphasé sur une borne de recharge n'est autorisé que jusqu'à 16 A. Sur demande, cela doit être justifié auprès du GRD au moyen de la déclaration de conformité.
- (3) Le bénéficiaire du raccordement au réseau doit garantir qu'en tenant compte du soutirage de puissance total, la puissance de raccordement souscrite n'est pas dépassée. S'il y a plusieurs bornes de recharge derrière le même point de fourniture, cela peut par exemple se faire via un système de gestion locale de la charge. Il faut en outre garantir qu'il n'en résulte aucune asymétrie non autorisée (cf. section 1.6).
- (4) Si les installations de recharge sont des installations de clients autonomes (p. ex. le prestataire de services exploite une installation dans un centre commercial), elles nécessitent un point d'interconnexion défini (point de fourniture, cf. figure 2) avec une mesure correspondante selon les conditions ou dispositions particulières du GRD.
- (5) Pour les bornes ou les installations publiques de recharge, des puissances de raccordement élevées doivent généralement être mises à disposition; elles nécessitent parfois leur propre station transformatrice ou des renforcements du réseau. Le GRD détermine les conditions à ce sujet. Il convient donc de prendre contact suffisamment tôt avec le GRD concerné.
- (6) Concernant les répercussions sur le réseau, une évaluation selon D-A-CH-CZ [4] doit être envoyée sur demande du GRD.
- (7) Pour le raccordement d'installations de recharge, il faut le cas échéant tenir compte d'éventuelles dispositions particulières du GRD.



12.3 Contrôlabilité

- (1) Afin de prévenir un risque imminent et considérable pour la sécurité de l'exploitation du réseau, (cf. section 1.9.4), les bornes ou les installations de recharge d'une puissance supérieure à 3,7 kVA doivent être équipées d'un système de réduction de la charge piloté par le GRD. Ce système prime sur l'utilisation en faveur du réseau, qui n'est pas mentionnée dans les Prescriptions des distributeurs d'électricité (cf. section 1.9.5). Les bornes de recharge qui ne sont pas utilisées régulièrement (p. ex. recours temporaire à l'occasion d'événements ou assimilés) sont exemptées.
- (2) Pour ce faire, le GRD peut définir le comportement des bornes et des installations de recharge en fonction du courant de recharge maximal et minimal, de la réduction du courant de recharge, du déclenchement en cas de sous-tension et de la surveillance de l'asymétrie.
- (3) Afin de mettre en œuvre contractuellement cette exigence pour les véhicules électriques, les lignes directrices communes «Exigences relatives au pilotage des bornes de recharge assurant l'électromobilité» [15] ont été élaborées. Le manuel de l'AES «Infrastructure de recharge pour l'électromobilité» [16] fournit des informations plus détaillées. La contrôlabilité est garantie par une liaison de communication depuis l'appareil de commande du GRD (systèmes de commande et de réglage intelligents) vers les bornes et les installations de recharge ou vers le système local de gestion de la charge (cf. schéma A 12.3 en annexe). En raison des futures possibilités relatives à l'interface numérique, il est recommandé d'utiliser une liaison de communication au moins pour la très basse tension de protection et correspondant aux exigences posées à la compatibilité électromagnétique (CEM). Les liaisons de communication alternatives (sans câbles) doivent être discutées avec le GRD quant à leur contrôlabilité et à leur sécurité.
- (4) Afin de garantir une exploitation sûre du réseau, les bornes et les installations de recharge dans l'espace public sont soumises aux mêmes exigences en matière de contrôlabilité que celles applicables à la recharge de l'espace privé.
- (5) Pour les installations enfichables ainsi que pour les autres installations qui ne répondent pas au standard de contrôlabilité, une autre forme de commande (p. ex. commutateur de charge ou contacteur dans la ligne d'alimentation) peut être utilisée, en accord avec le GRD.



Sources

Documents auxquels les PDIE-CH font référence

- [1] RS 734.27 – Ordonnance sur les installations électriques à basse tension (Ordonnance sur les installations à basse tension, OIBT) du 7 novembre 2001 (état au 1^{er} juillet 2021)
www.admin.ch
- [2] RS 734.25 – Ordonnance sur la procédure d'approbation des plans des installations électriques (OPIE) du 2 février 2000 (état au 1^{er} juillet 2021)
www.admin.ch
- [3] SN 411000:2020 – Norme sur les installations à basse tension, NIBT 2020
www.electrosuisse.ch
- [4] Règles techniques pour l'évaluation de perturbations dans le réseau (D-A-CH-CZ), 3^e édition
www.electricite.ch
- [5] Recommandation de la branche de l'AES – «Raccordement au réseau des installations productrices d'énergie sur le réseau basse tension» (RR/IPE-NR 7 – CH), édition 2020
www.electricite.ch
- [6] Paramètres régionaux – Suisse 2020 (annexe E du RR/IPE-NR 7)
www.electricite.ch
- [7] Manuel de l'AES – «Dispositifs de stockage d'électricité» (MDSE-CH), édition 2020
www.electricite.ch
- [8] VSE, VEÖ, VDEW – «Recommandation pour la limitation d'influences intolérables sur les télécommandes centralisées à fréquences musicales», édition 1997
www.electricite.ch
- [9] SNR 464113 – Terres de fondation, édition 2015
www.electrosuisse.ch
- [10] RS 734.2 – Ordonnance sur les installations électriques à courant fort (Ordonnance sur le courant fort) du 30 mars 1994 (état au 1^{er} juin 2019)
www.admin.ch
- [11] SNR 464022 – Systèmes de protection contre la foudre
www.electrosuisse.ch
- [12] ESTI directive n° 221 Version 0621 – Obligations d'annoncer en cas d'autorisation générale ou limitée d'installer
www.esti.admin.ch
- [13] ESTI directive n° 220 Version 0621 – Exigences sur les installations de production d'énergie
www.esti.admin.ch
- [14] Recommandation de la branche de l'AES – «Modèle d'utilisation des réseaux suisses de distribution» (MURD-CH), édition 2021
www.electricite.ch
- [15] Lignes directrices communes – A-CH-CZ «Exigences relatives au pilotage des bornes de recharge assurant l'électromobilité via un contact de commutation du gestionnaire de réseau», édition 2021
- [16] Manuel de l'AES – «Infrastructure de recharge pour l'électromobilité» (HBLE – CH), édition 2022 (en cours d'élaboration)
www.electricite.ch
- [17] RS 431.841 – Ordonnance sur le Registre fédéral des bâtiments et des logements (ORéglBL) du 9 juin 2017 (état au 1^{er} avril 2021)
www.admin.ch



- [18]** RS 734.71 – Ordonnance sur l’approvisionnement en électricité (OApEI) du 14 mars 2008 (état au 1^{er} juin 2021)
www.admin.ch
- [19]** RS 730.0 – Loi sur l’énergie (LEne) du 30 septembre 2016 (état au 1^{er} janvier 2021)
www.admin.ch
- [20]** RS 730.01 – Ordonnance sur l’énergie (OEne) du 1^{er} novembre 2017 (état au 1^{er} janvier 2021)
www.admin.ch
- [21]** Manuel de l’AES – «Réglementation de la consommation propre» (MRCP – CH), édition 2020
www.electricite.ch
- [22]** SuisseÉnergie «Guide pratique de la consommation propre», version 2.2, juillet 2021
www.admin.ch
- [23]** Communication de l’ESTI n° 2019-0701 «Regroupement dans le cadre de la consommation propre – OIBT»
www.esti.admin.ch



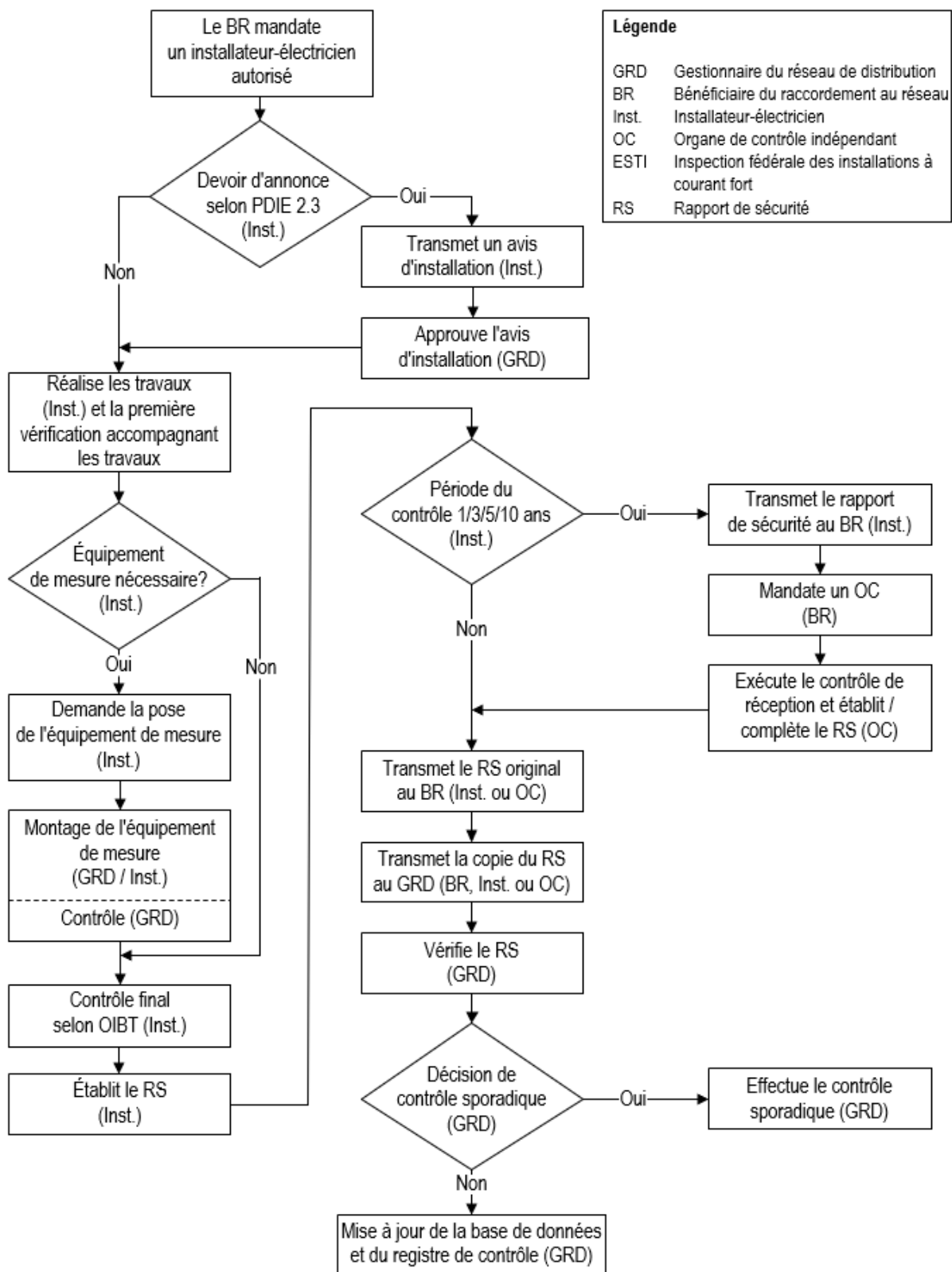
Annexes: Schémas

Indications:

- La désignation des schémas fait référence aux chapitres et aux chiffres.
- Les schémas ci-dessous sont des **exemples**. Les schémas officiels sont à se procurer auprès du GRD concerné.

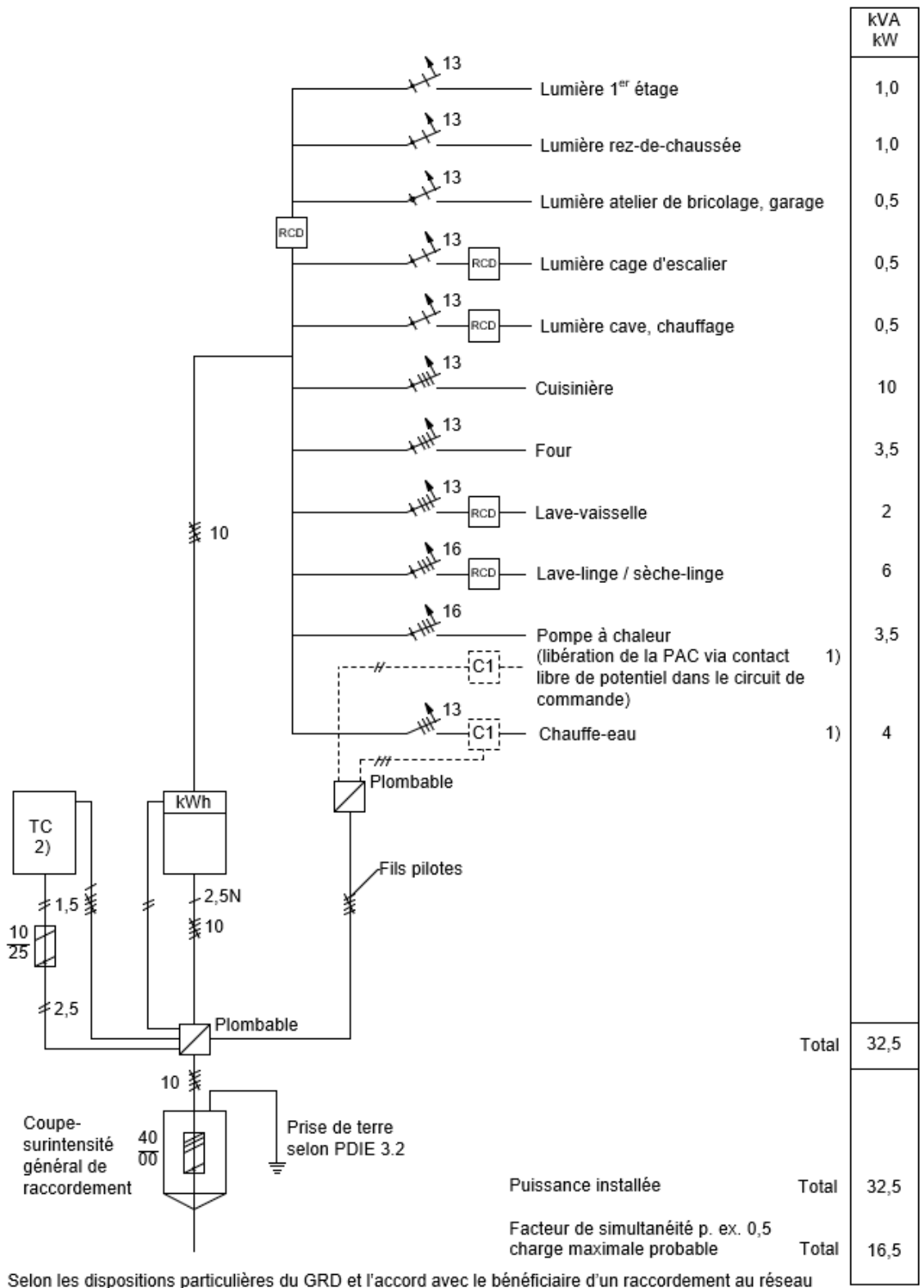
A 2.1-2	Annonce d'installations électriques
A 2.3-2/1	Schéma de principe d'une maison individuelle
A 2.3-2/2	Schéma de principe pour un immeuble de plusieurs appartements
A 4.1-5	Coupe-surintensité général monté dans un ensemble d'appareillage
A 5.1-2	Armoire extérieure
A 7.5-7	Disposition des équipements de mesure dans les bâtiments
A 7.6-2	Panneaux normalisés pour les équipements de mesure
A 7.9	Équipement de mesure avec TI 3x400/230V
A 7.10	Câblage de l'équipement de mesure
A10.2	Principe de l'annonce d'installations productrices d'énergie (IPE)
A 10.3/1	Réglementation de la consommation propre avec mesure de l'excédent / Installation productrice d'énergie (IPE) avec un seul site de consommation sur un même raccordement au réseau
A 10.3/2	Regroupement dans le cadre de la consommation propre (RCP) avec plusieurs sites de consommation sur un même raccordement au réseau
A 10.3/3	Installation productrice d'énergie (IPE) fonctionnant en secours / en parallèle avec le réseau d'alimentation en électricité
A 10.3/4	Installation productrice d'énergie (IPE) et dispositif de stockage d'énergie électrique AC fonctionnant en secours / en parallèle avec le réseau d'alimentation électrique
A 10.3/5	Installation productrice d'énergie (IPE) et dispositif de stockage d'énergie électrique DC fonctionnant en secours / en parallèle avec le réseau d'alimentation électrique
A 10.6	Installation productrice d'énergie (IPE) sans mise en parallèle avec le réseau d'alimentation en électricité
A 12.3	Commande de la borne ou de l'installation de recharge





Annnonce d'installations électriques	A 2.1-2
PDIE-CH 2021	PDIE 2021-01

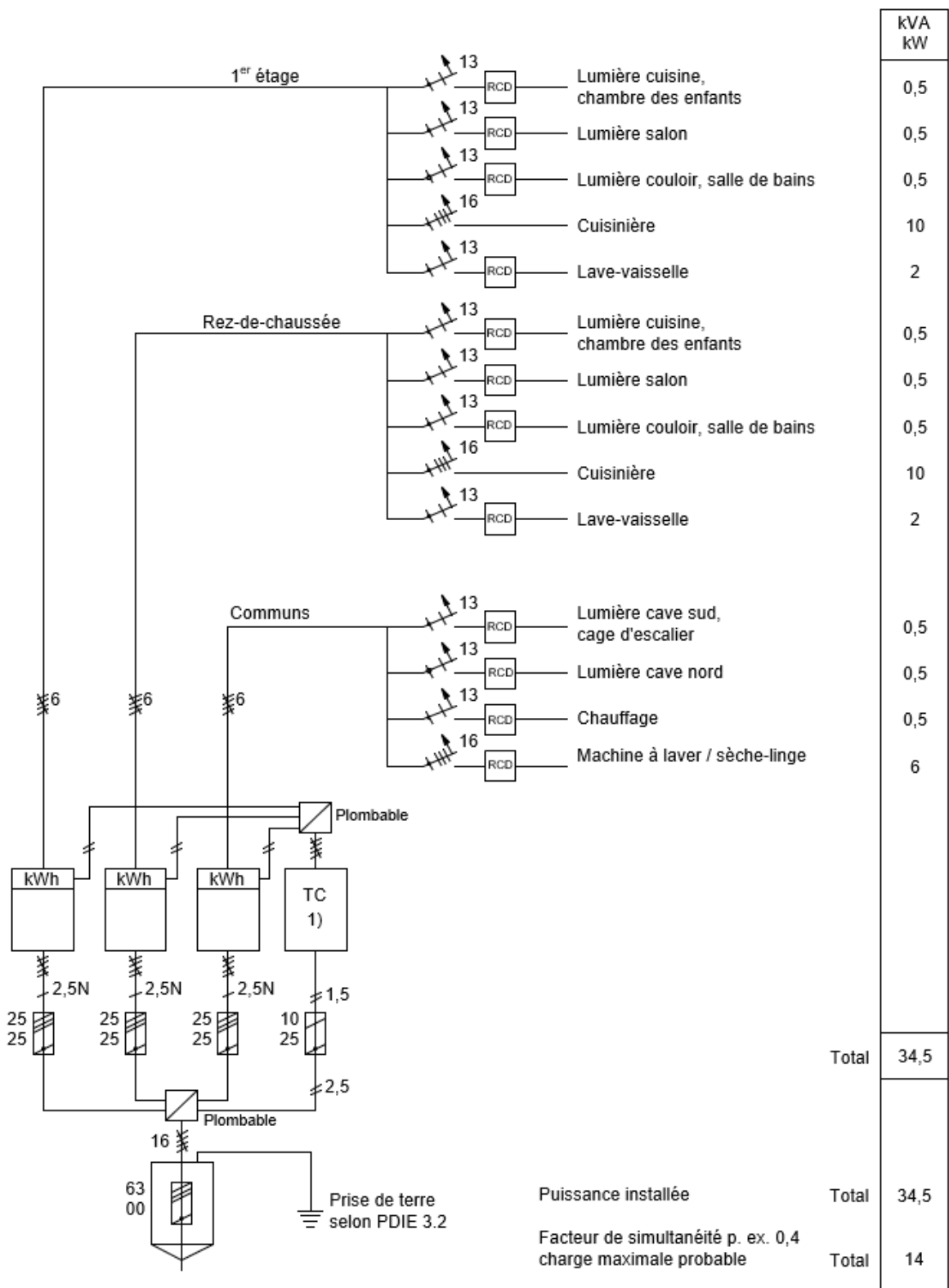




1) Selon les dispositions particulières du GRD et l'accord avec le bénéficiaire d'un raccordement au réseau
 2) TC = récepteur de télécommande

Exemple Schéma de principe d'une maison individuelle	A 2.3-2/1
PDIE-CH 2021	PDIE 2021-01

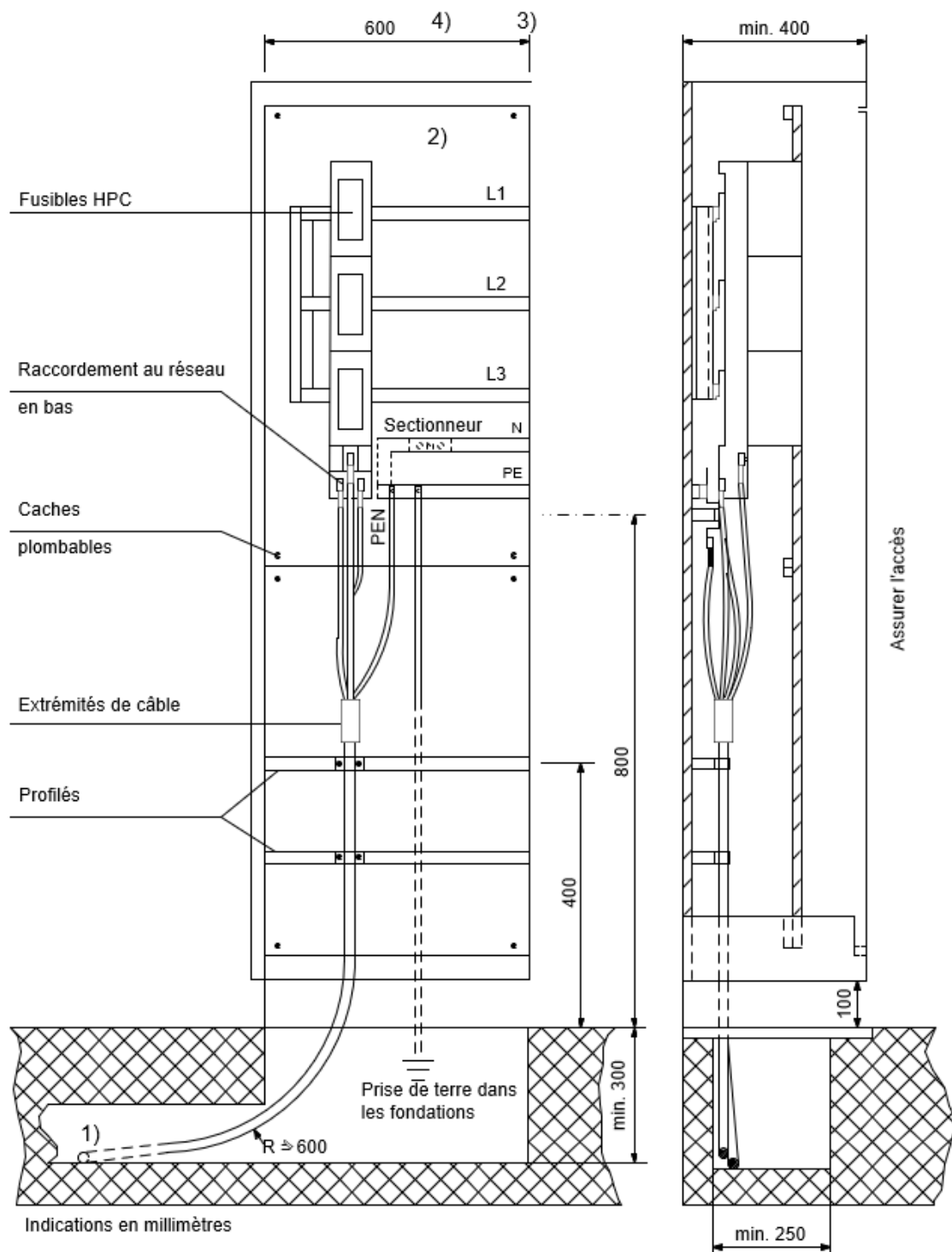




1) TC = récepteur de télécommande

Exemple Schéma de principe pour un immeuble de plusieurs appartements	A 2.3-2/2
PDIE-CH 2021	PDIE 2021-01

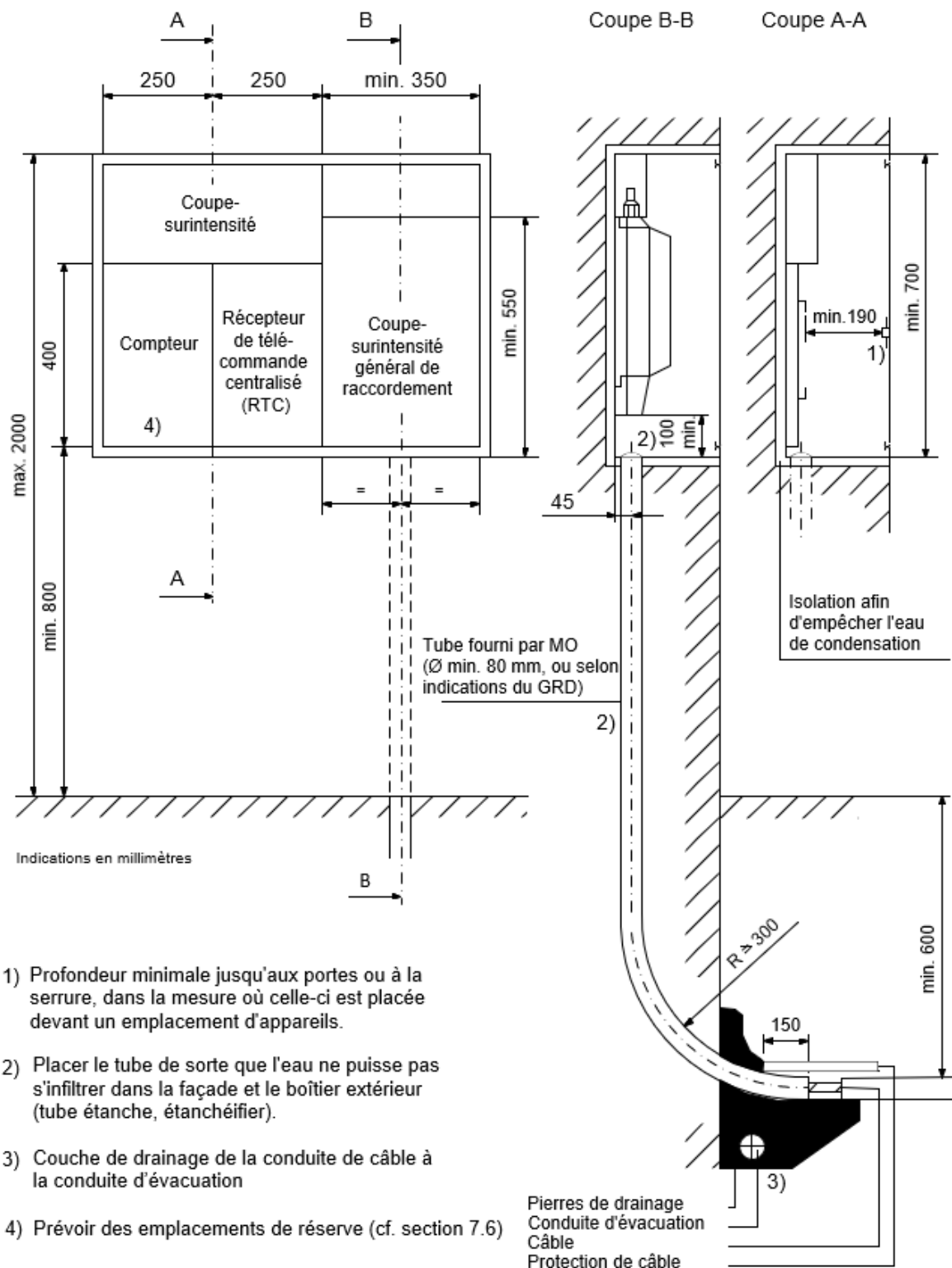




- 1) Tubes: diamètre nominal selon indication du GRD, enterrés de façon étanche
- 2) Emplacement de réserve pour un éventuel renforcement du raccordement selon les indications du GRD
- 3) Cloison de séparation nécessaire en cas d'autres coupe-surintensité ou appareils montés dans la cellule
- 4) Choisir la largeur de sorte que le rayon du câble puisse être respecté

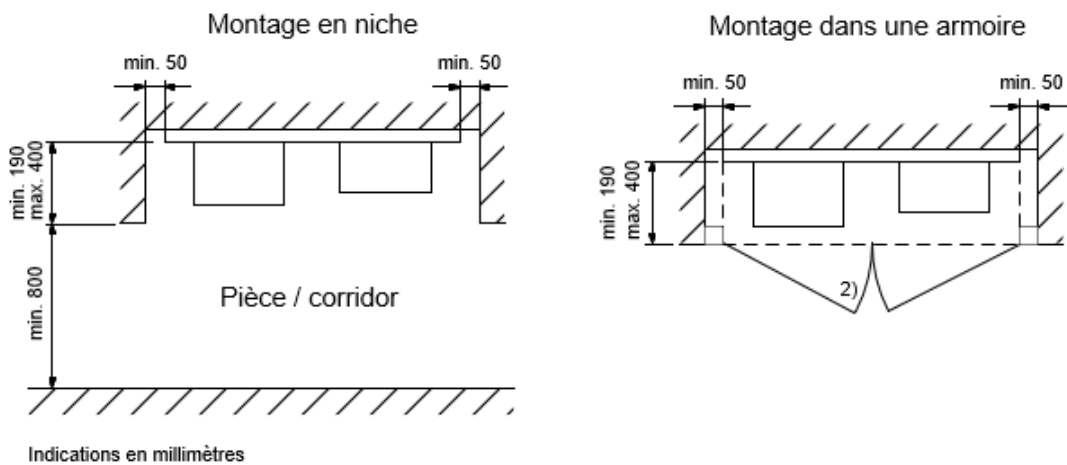
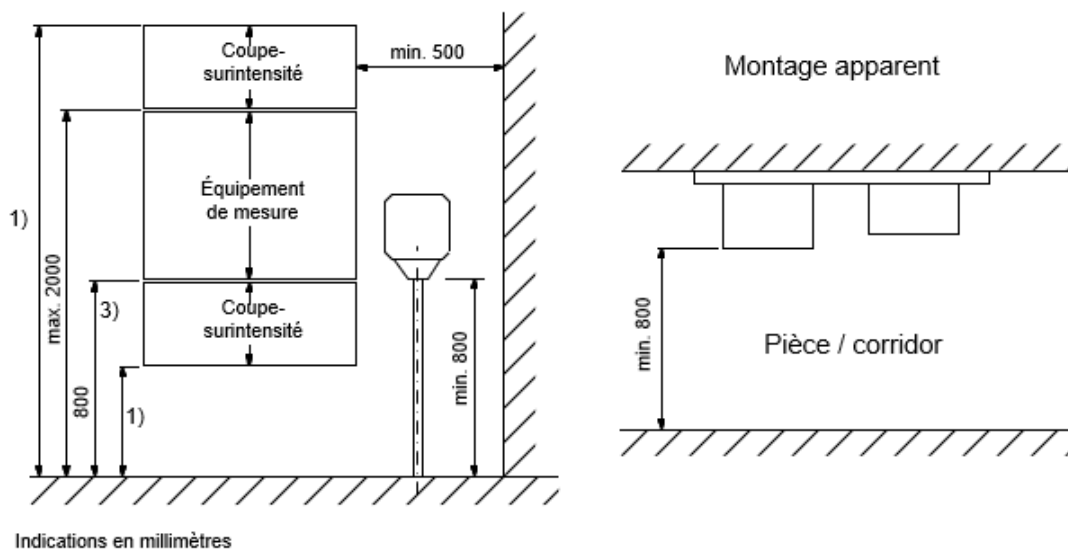
Exemple Coupe-surintensité général monté dans un ensemble d'appareillage	A 4.1-5
PDIE-CH 2021	PDIE 2021-01





Exemple Armoire extérieure	A 5.1-2
PDIE-CH 2021	PDIE 2021-01

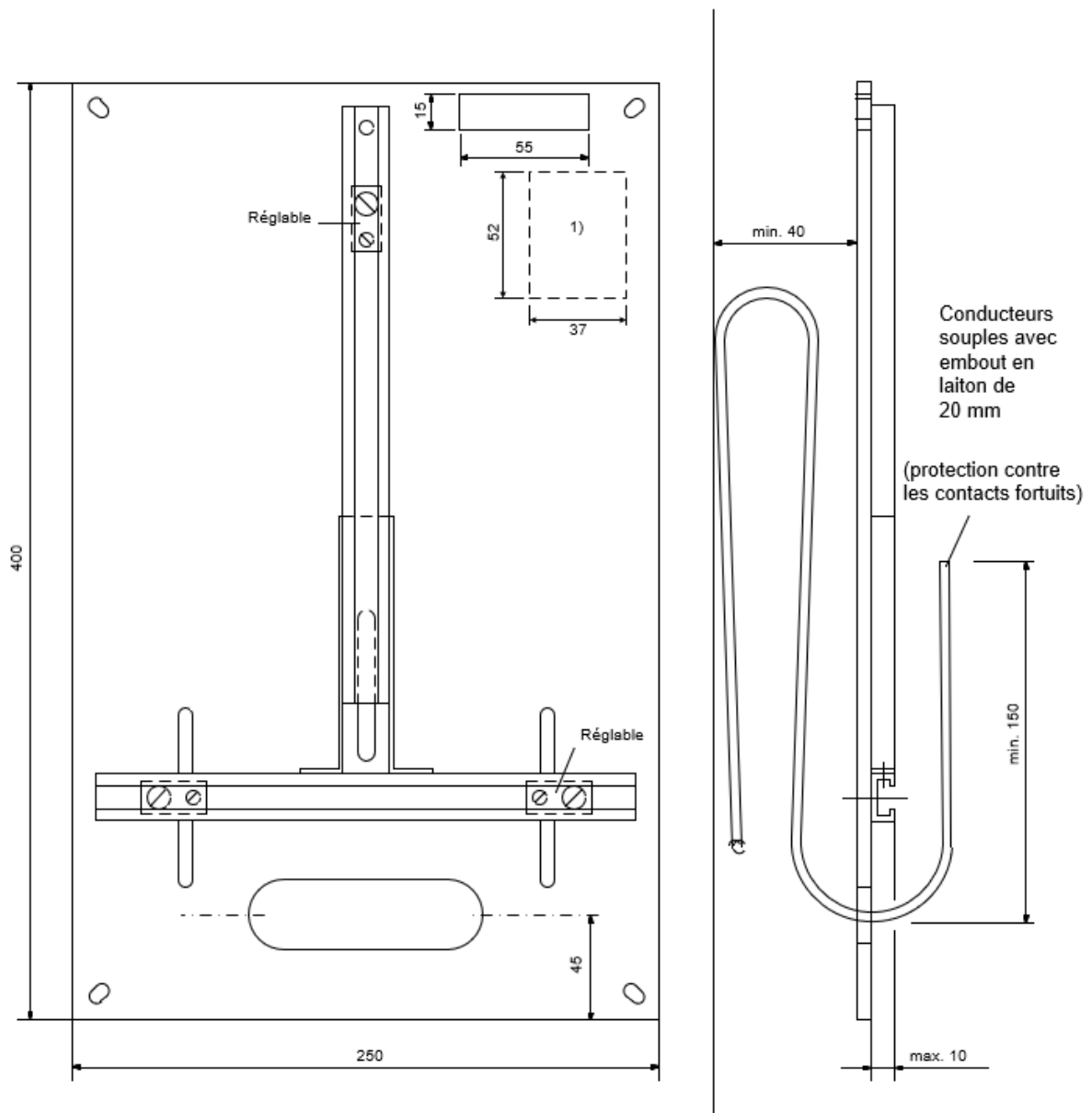




- 1) Hauteur minimale et maximale selon SN 411000
- 2) Dispositif de fermeture selon prescription du GRD
- 3) Hauteur minimale dans l'armoire de protection: 600 mm

Disposition des équipements de mesure dans les bâtiments	A 7.5-7
PDIE-CH 2021	PDIE 2021-01





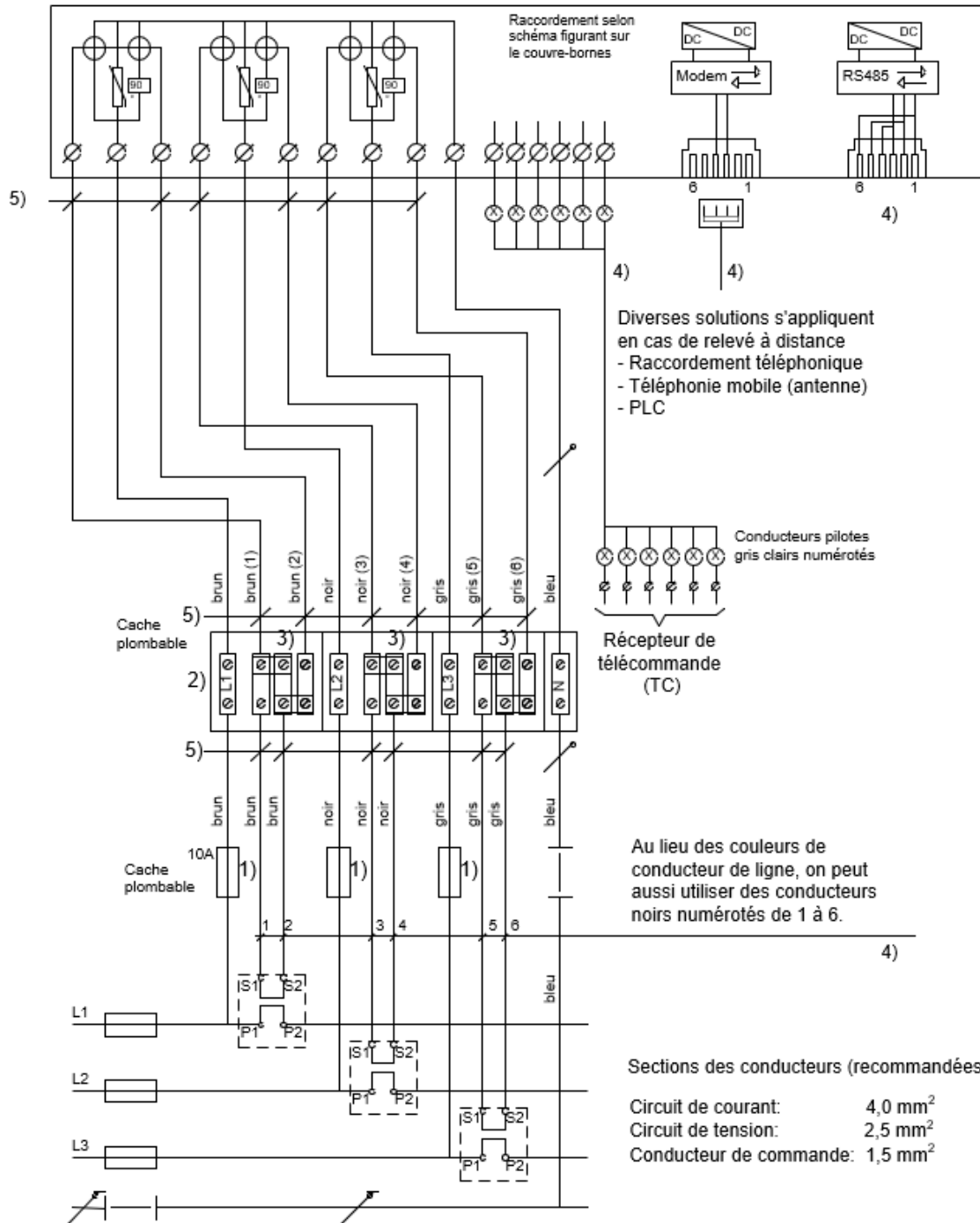
Indications en millimètres

1) Porte-étiquette normalisé pour désignation des conducteurs pilotes

Exemple Panneaux normalisés pour les équipements de mesure	A 7.6-2
PDIE-CH 2021	PDIE 2021-01



Compteur d'énergie active / réactive combiné

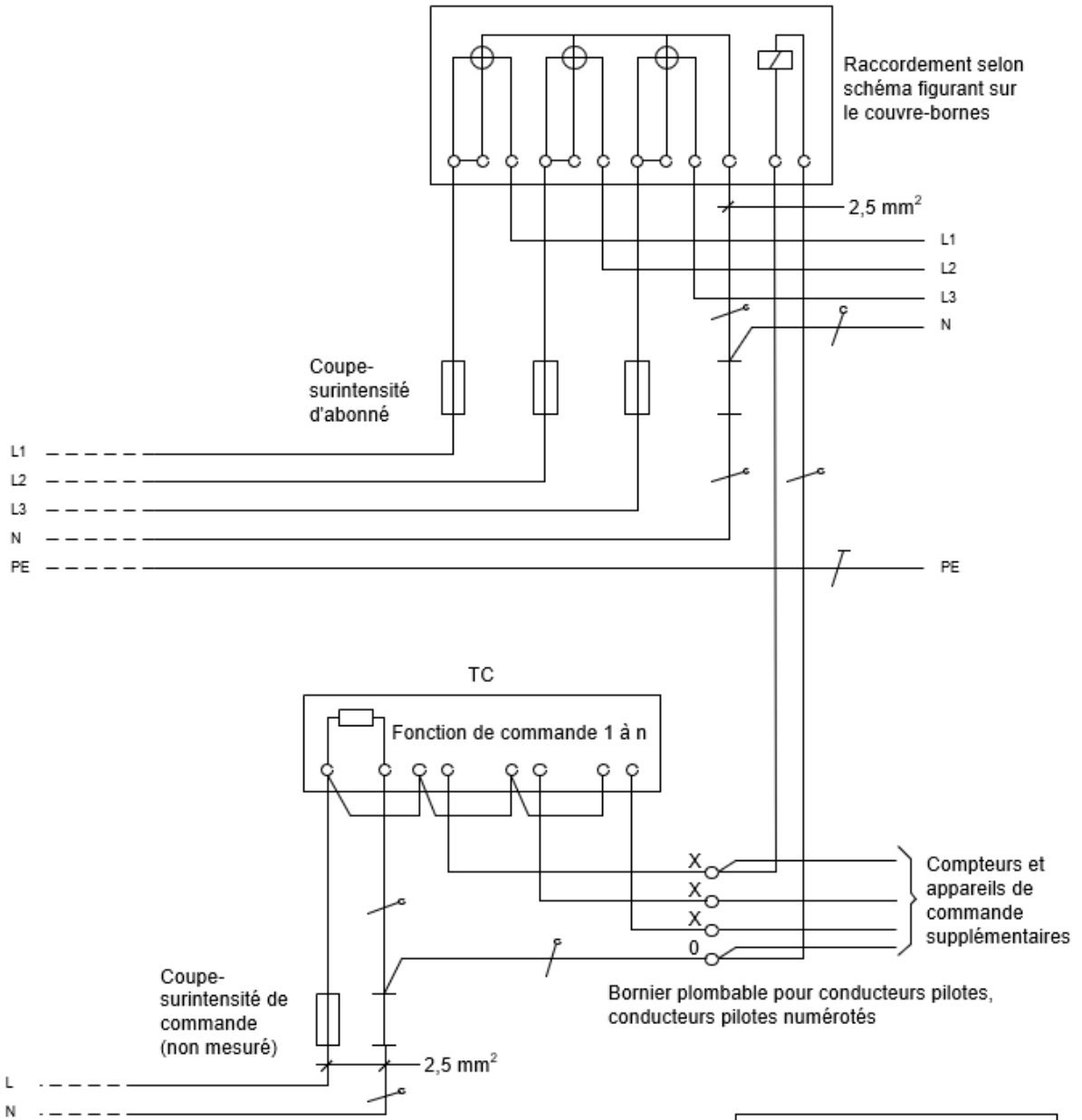


- 1) Coupe-surintensité de tension
- 2) Bornes d'essai (fourniture par le GRD)
- 3) Ouvrir l'éclisse seulement après le montage du compteur
- 4) Selon indications du GRD
- 5) Inscrire S1 ou S2 sur les extrémités des conducteurs dans la mesure où ils ne sont pas numérotés

Exemple Équipement de mesure avec TI 3x400/230V (demander le schéma en vigueur auprès du GRD)	A 7.9
PDIE-CH 2021	PDIE 2021-01



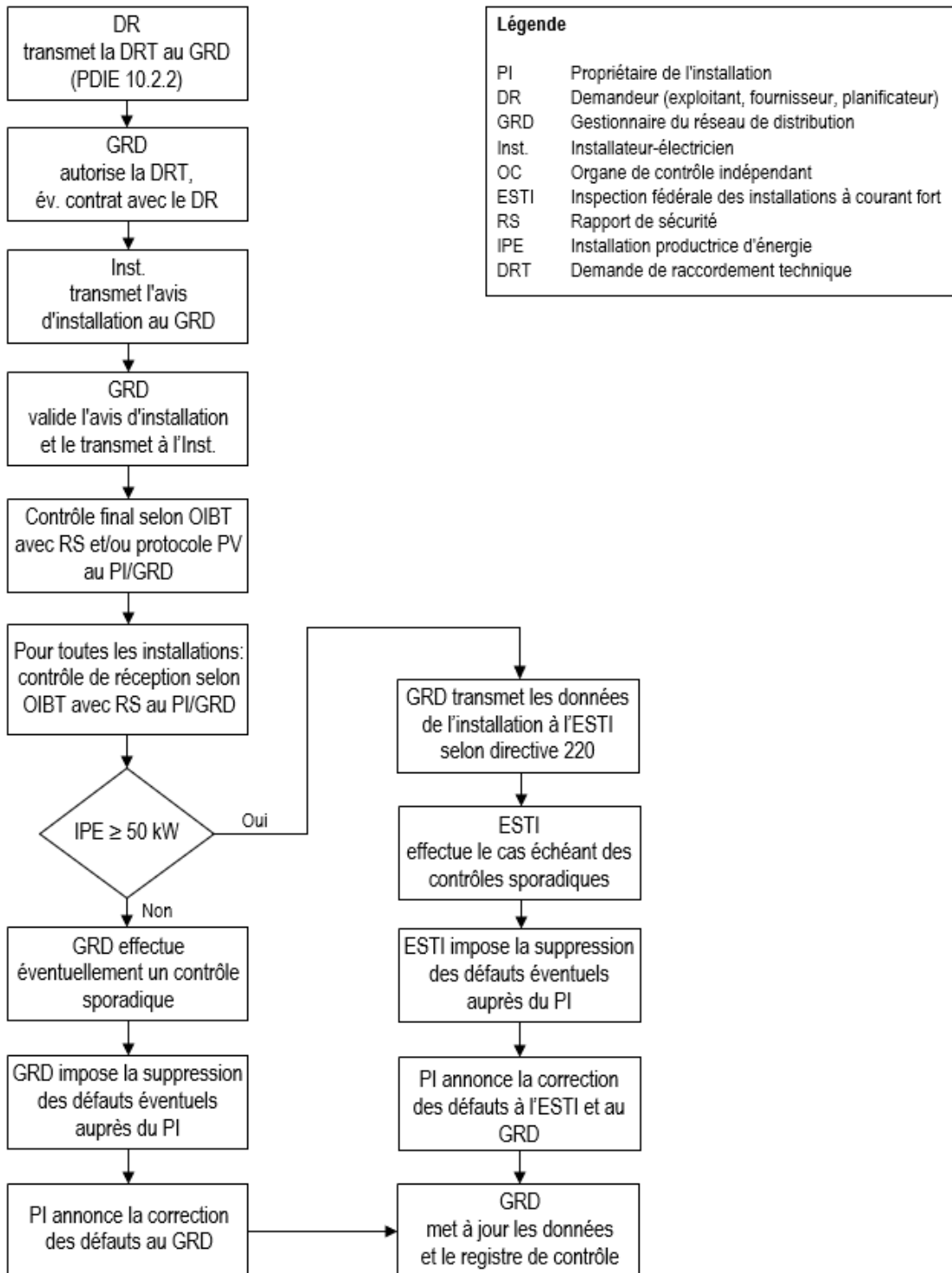
Compteur d'énergie active 4 conducteurs tarif double



Légende pour conducteurs pilotes	
0	Conducteur neutre de commande
X	Tarif
X	x
X	x

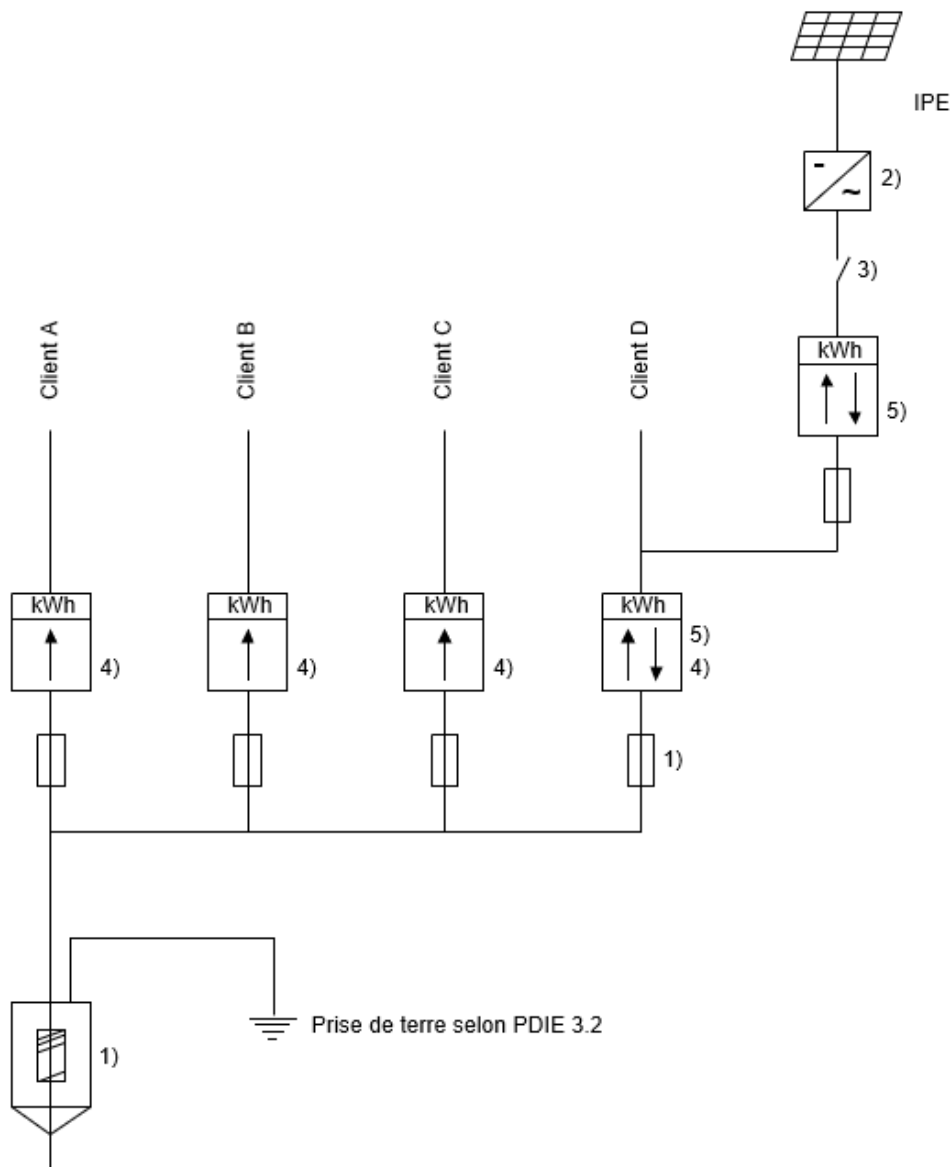
Exemple Câblage de l'équipement de mesure	A 7.10
PDIE-CH 2021	PDIE 2021-01





Principe de l'annonce d'installations productrices d'énergie (IPE)	A 10.2
PDIE-CH 2021	PDIE 2021-01

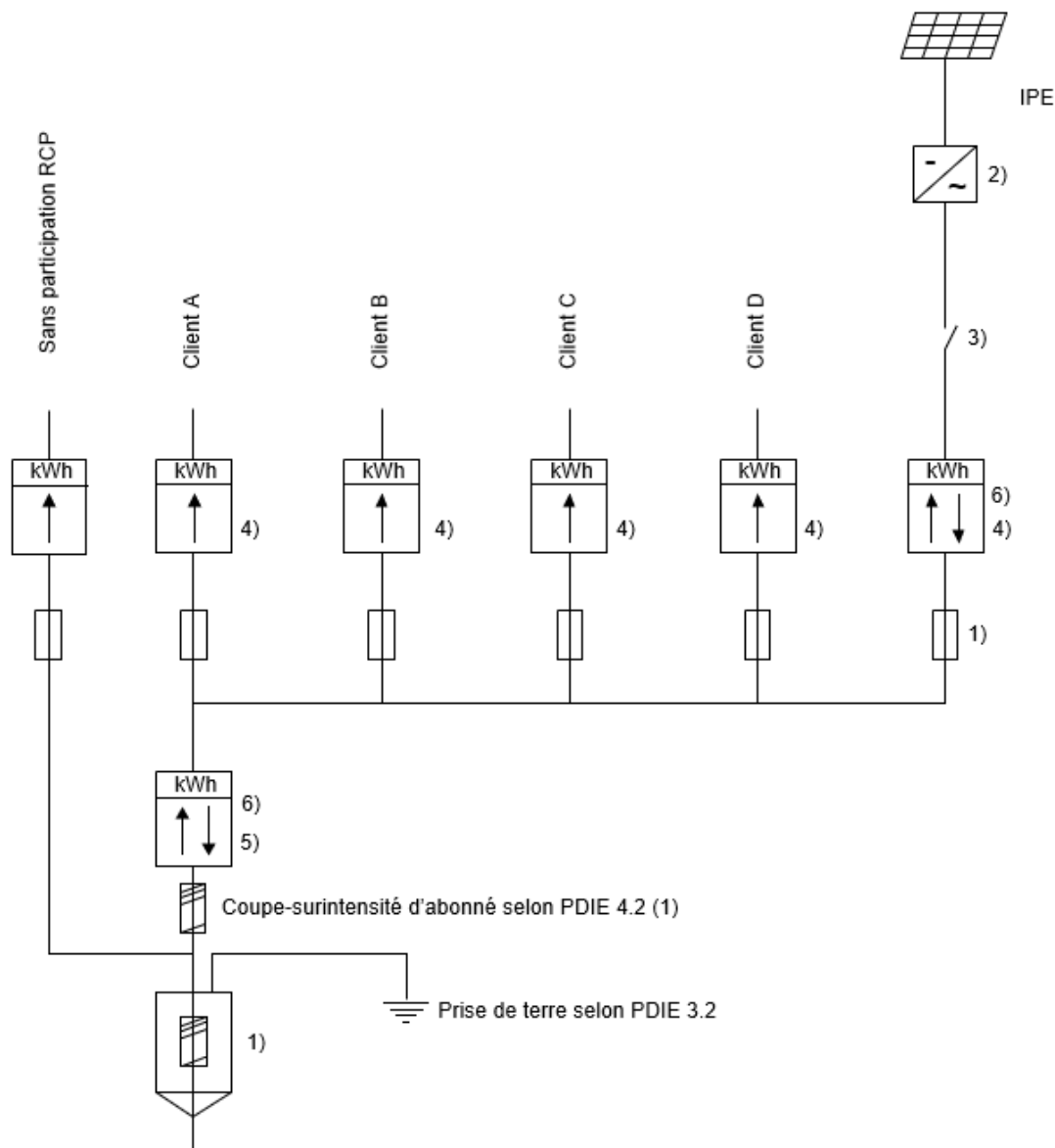




- 1) Coupe-surintensité général ou coupe-surintensité d'abonné librement accessible (selon indications du GRD) avec plaquette d'avertissement: «Attention, tension étrangère»
- 2) Onduleur, piloté à distance
- 3) Commutateur de l'installation/point de sectionnement ou dispositif de couplage (protection RI selon RR/IPE-NR 7)
- 4) Compteurs du GRD
- 5) Mesure de la courbe de charge si IPE >30 kVA (selon ordonnance sur les GO)

Exemple: Réglementation de la consommation propre avec mesure de l'excédent / Installation productrice d'énergie (IPE) avec un seul site de consommation sur un même raccordement au réseau	A 10.3/1
PDIE-CH 2021	PDIE 2021-01

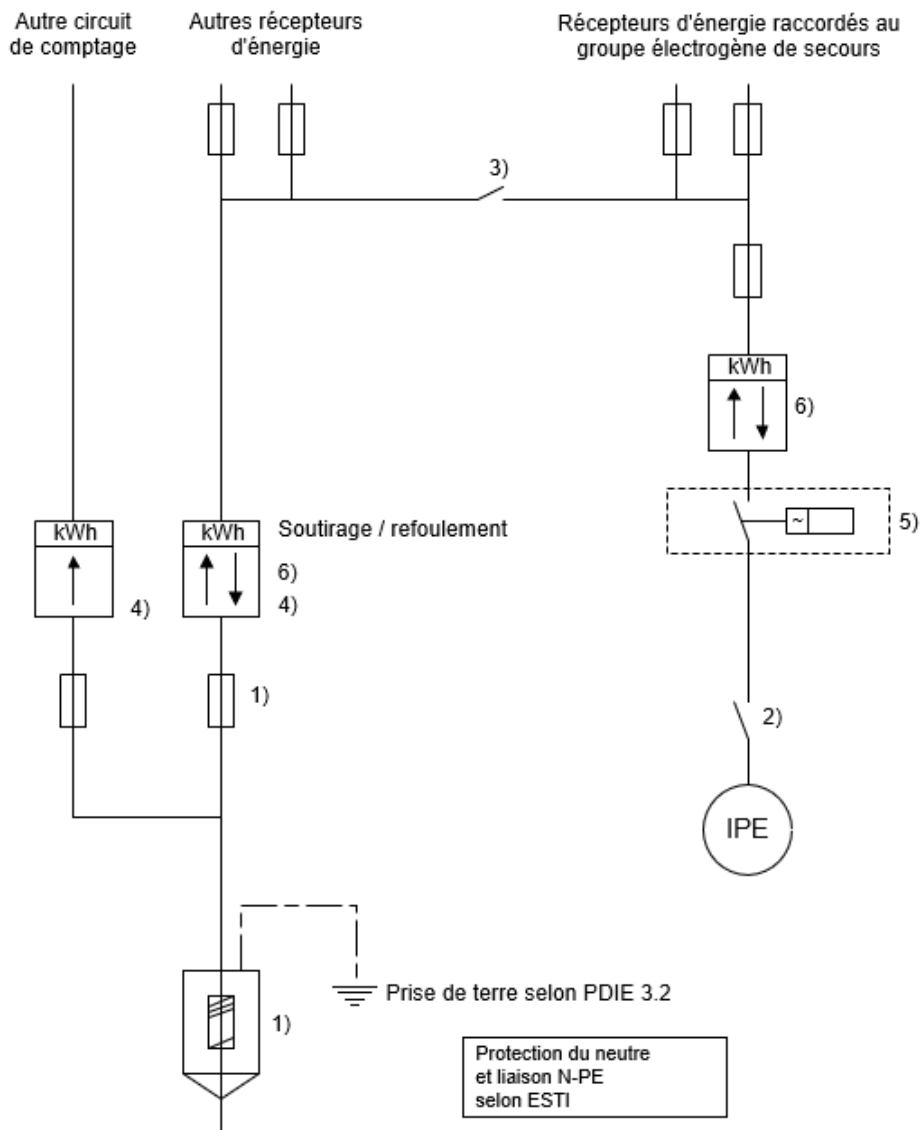




- 1) Coupe-surintensité général ou coupe-surintensité d'abonné librement accessible (selon indication du GRD) avec plaquette d'avertissement: «Attention, tension étrangère»
- 2) Onduleur, piloté à distance
- 3) Commutateur de l'installation/point de sectionnement ou dispositif de couplage (protection RI selon RR/IPE-NR 7)
- 4) Compteur privés en accord avec le GRD
- 5) Équipement de mesure du GRD pour RCP
- 6) Mesure de la courbe de charge du GRD si IPE >30 kVA (selon ordonnance sur les GO)

Exemple: Regroupement dans le cadre de la consommation propre (RCP) avec plusieurs sites de consommation sur un même raccordement au réseau	A 10.3/2
PDIE-CH 2021	PDIE 2021-01

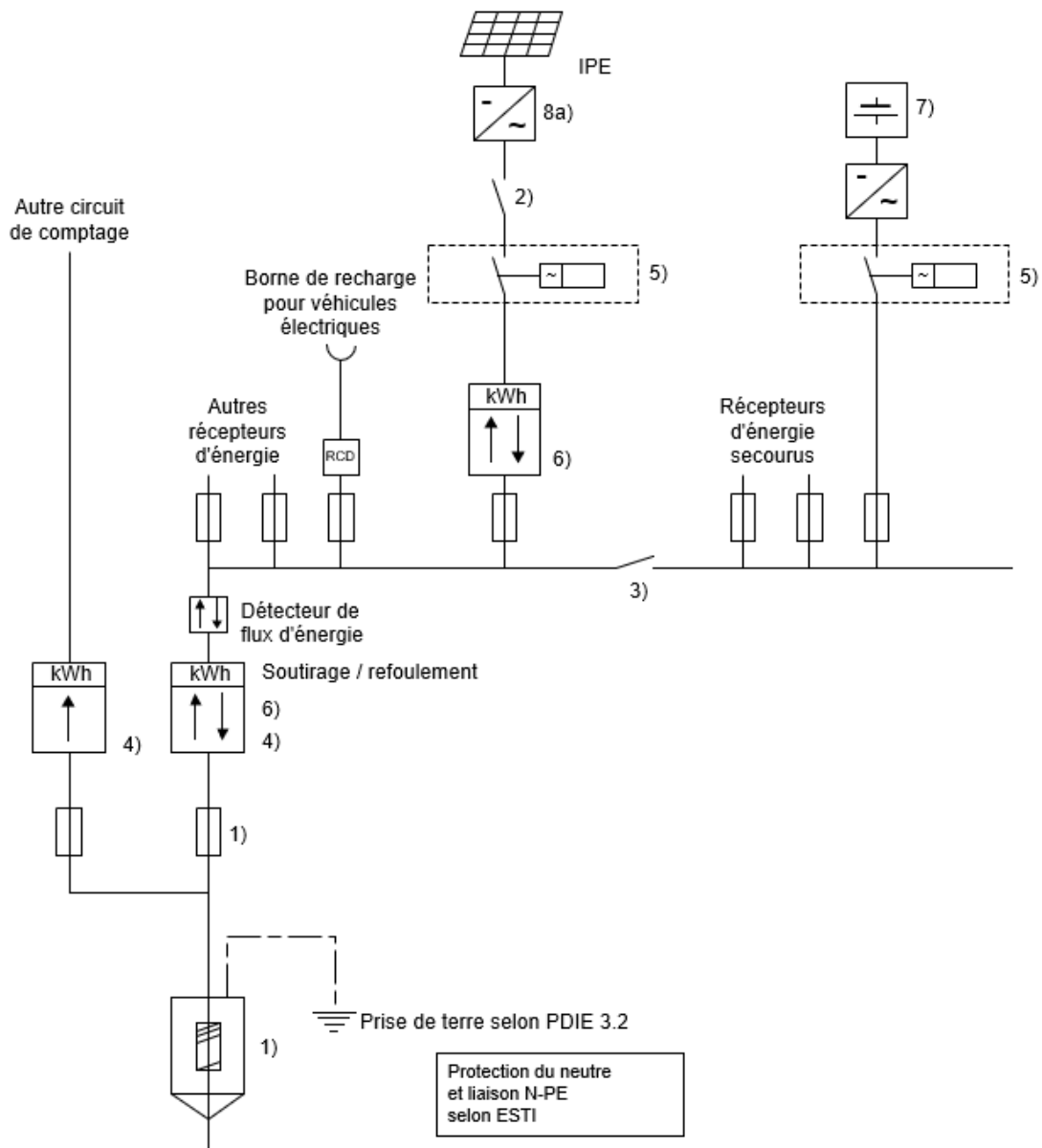




- 1) Coupe-surintensité général ou coupe-surintensité d'abonné librement accessible (selon indication du GRD) avec plaquette d'avertissement: «Attention, tension étrangère»
- 2) Disjoncteur du groupe électrogène (avec dispositif de protection requis)
- 3) Dispositif de couplage (avec dispositif de protection requis) dans la mesure où des récepteurs d'énergie sont raccordés au groupe électrogène de secours
- 4) Compteurs du GRD
- 5) Protection RI pour une puissance d'installation >30 kVA (selon RR/IPE-NR 7 et indications du GRD)
- 6) Mesure de la courbe de charge du GRD si IPE >30 kVA (selon ordonnance sur les GO)

Exemple: Installation productrice d'énergie (IPE) fonctionnant en secours / en parallèle avec le réseau d'alimentation en électricité	A 10.3/3
PDIE-CH 2021	PDIE 2021-01

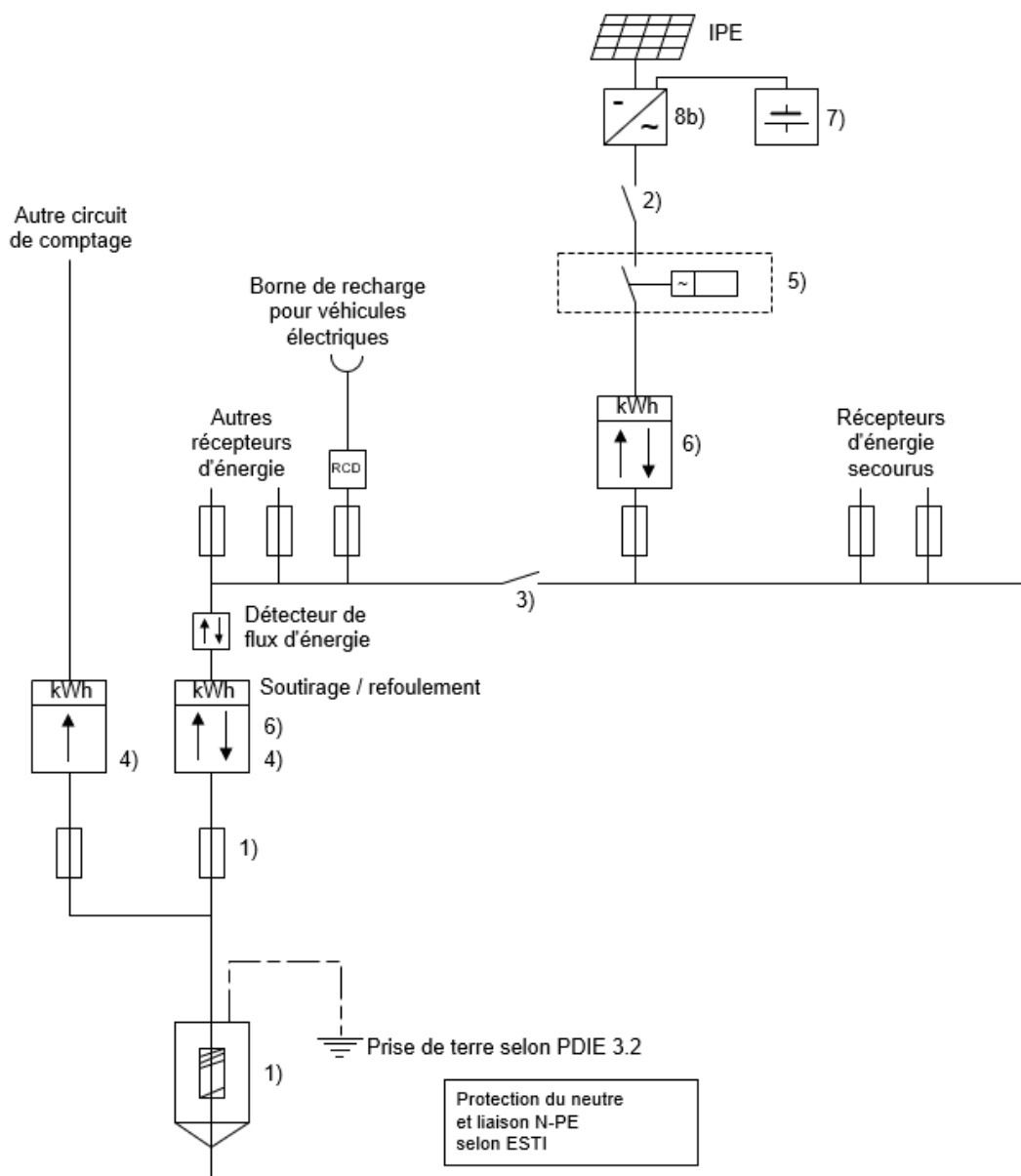




- 1) Coupe-surintensité général ou coupe-surintensité d'abonné librement accessible (selon indication du GRD avec plaquette d'avertissement: «Attention, tension étrangère»)
- 2) Disjoncteur / point de sectionnement
- 3) Dispositif de couplage (avec dispositif de protection requis) dans la mesure où des récepteurs d'énergie sont raccordés au groupe électrogène de secours
- 4) Compteurs du GRD
- 5) Protection RI selon RR/IPE-NR 7 et indications du GRD
- 6) Mesure de la courbe de charge du GRD si IPE >30 kVA (selon ordonnance sur les GO)
- 7) Dispositif de stockage d'énergie électrique
- 8a) Onduleur PV

Exemple: Installation productrice d'énergie (IPE) et dispositif de stockage d'énergie électrique AC fonctionnant en secours / en parallèle avec le réseau d'alimentation électrique	A 10.3/4
PDIE-CH 2021	PDIE 2021-01





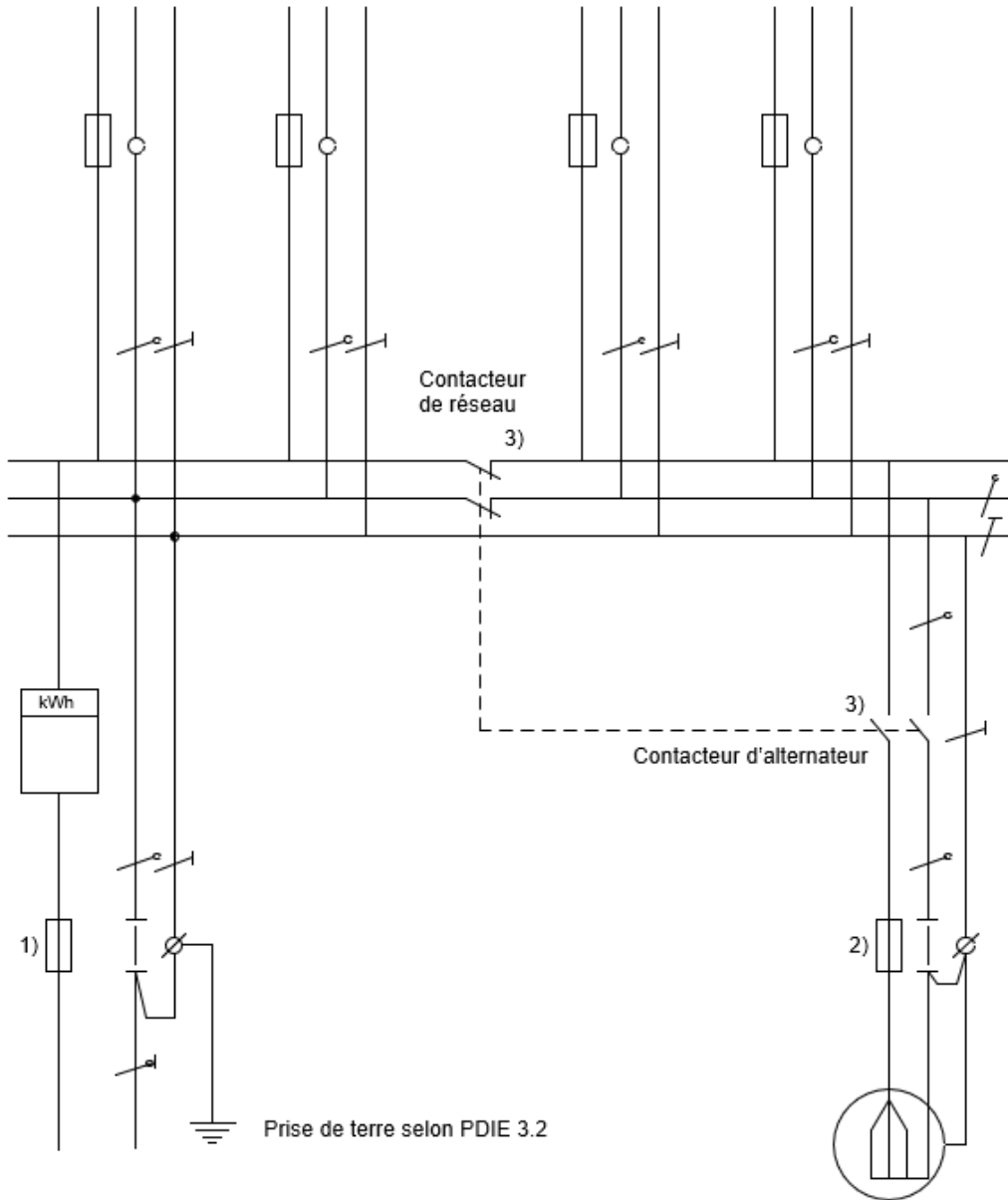
- 1) Coupe-surintensité général ou coupe-surintensité d'abonné librement accessible (selon indication du GRD) avec plaquette d'avertissement: «Attention, tension étrangère»
- 2) Disjoncteur / point de sectionnement
- 3) Dispositif de couplage (avec dispositif de protection requis) dans la mesure où des récepteurs d'énergie sont raccordés au groupe électrogène de secours
- 4) Compteurs du GRD
- 5) Protection RI selon RR/IPE-NR 7 et indications du GRD
- 6) Mesure de la courbe de charge du GRD si IPE >30 kVA (selon ordonnance sur les GO)
- 7) Dispositif de stockage d'énergie électrique
- 8b) Onduleur hybride

Exemple: Installation productrice d'énergie (IPE) et dispositif de stockage d'énergie électrique DC fonctionnant en secours / en parallèle avec le réseau d'alimentation électrique	A 10.3/5
PDIE-CH 2021	PDIE 2021-01



Alimentation uniquement par le réseau
d'alimentation en électricité

Alimentation par le réseau électrique
ou l'alternateur

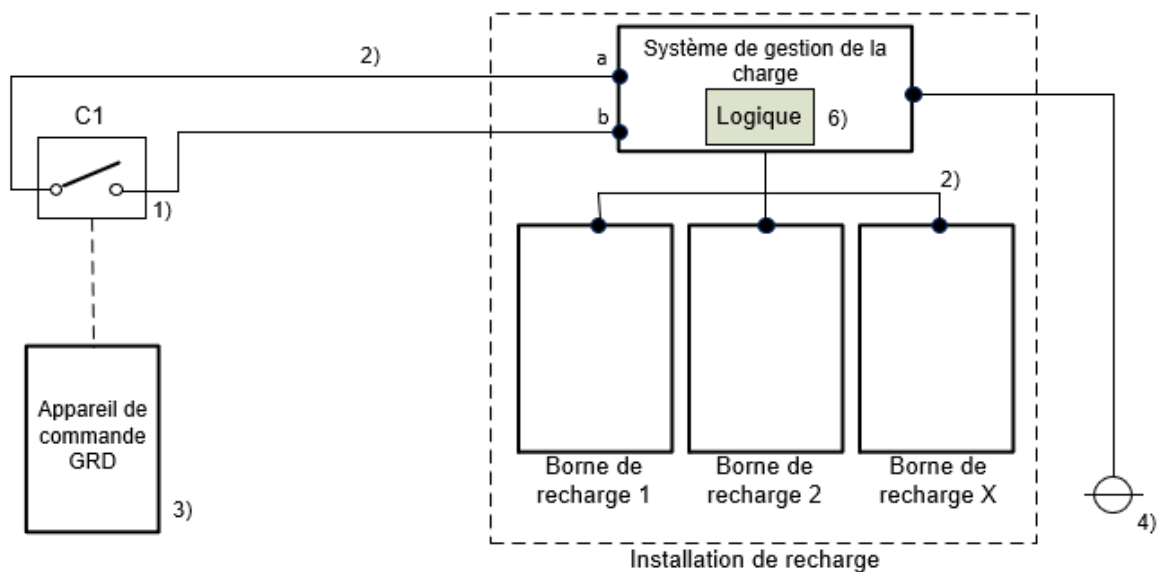
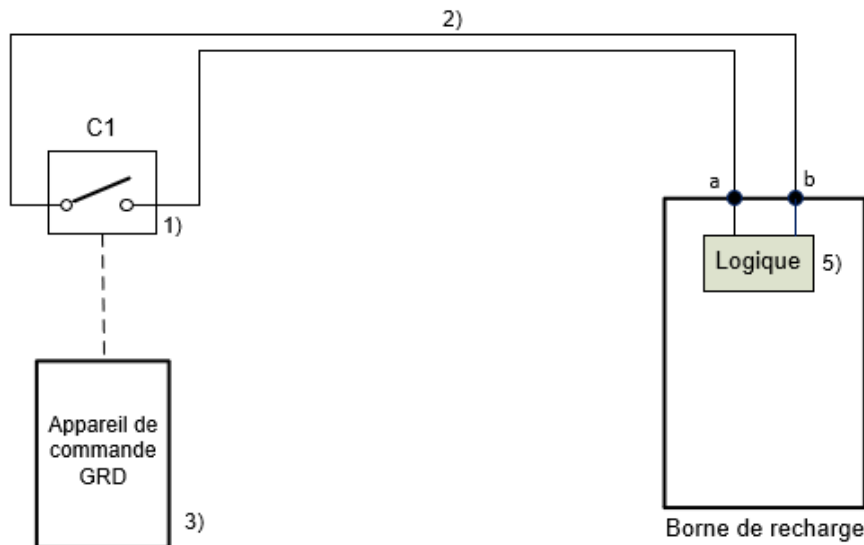


- 1) Coupe-surintensité général de raccordement du réseau d'alimentation en électricité avec plaquette: «Attention, tension étrangère»
- 2) Coupe-surintensité de raccordement de l'alternateur
- 3) Verrouillage électrique et mécanique / Exécution pour tous les pôles

- Conducteur neutre N
- /— Conducteur de protection PE
- /— Conducteur PEN

Exemple Installation productrice d'énergie (IPE) sans mise en parallèle avec le réseau d'alimentation en électricité	A 10.6
PDIE-CH 2021	PDIE 2021-01





- 1) Contact sans potentiel directement sur l'appareil de commande ou au moyen d'un relais de couplage
- 2) Très basse tension de protection à partir de la borne de recharge (tension externe), type de câble: idéalement CAT7
- 3) Appareil de commande du GRD (p. ex. télécommande centralisée, smart meter)
- 4) Transformateurs d'intensité au point de fourniture (cf. section 7.9, chiffre 8)
- 5) C1 (contact a-b) fermé: charge à puissance maximale. C1 (contact a-b) ouvert: charge à puissance réduite (p. ex. 8 A ou 0 A paramétrable selon les consignes du GRD)
- 6) C1 (contact a-b) fermé ou ouvert: les valeurs supérieure et inférieure d'intensité/de puissance sont convenues avec le GRD.

Exemple Commande de la borne ou de l'installation de recharge (représentation de principe)	A 12.3
PDIE-CH 2021	PDIE 2021-01

