

Communiqué de presse
Bevaix, le 18 mai 2021

Eli10 devient copropriétaire de la microcentrale hydroélectrique des Esserts à Boudry, par l'acquisition d'une participation de 49% dans la société « Solutions Renouvelables Boudry SA »

Eli10, spécialiste dans la gestion de réseaux d'électricité et d'eau du littoral neuchâtelois, de même que dans le développement de solutions dans le domaine de la transition énergétique, vient de racheter à la société bernoise BKW Energie AG, 49% du capital-actions de la microcentrale hydroélectrique boudryenne basée sur l'Areuse. Eli10 renforce ainsi ses liens avec son actionnaire principal et devient avec la Ville et Commune de Boudry, copropriétaire de la société Solutions Renouvelables Boudry SA. Avec cette acquisition, Eli10 affirme sa position d'acteur local de la transition énergétique et contribue à la Stratégie énergétique 2050 de la Confédération.

A la suite de la décision de la société BKW Energie AG de vendre sa participation de 49% dans la société Solutions Renouvelables Boudry SA, Eli10 - au terme d'une mise au concours en concurrence avec plusieurs grands acteurs du secteur énergétique en Suisse - a remporté les négociations et obtenu ce qui constitue une excellente opportunité d'investissement stratégique sur son aire de desserte.

L'équivalent des besoins en électricité de 450 ménages

La microcentrale hydroélectrique bénéficie d'une production annuelle estimée de 1.65 GWh (atteinte en cas de débit optimal de l'Areuse). 450 habitations individuelles sont ainsi approvisionnées par une énergie produite à proximité immédiate de la rivière qui les alimente.

Acteur de la transition énergétique selon la Stratégie 2050 de la Confédération

Cette acquisition constitue pour Eli10 un pas supplémentaire sur la voie de la transition énergétique entamée dès 2017, avec la fourniture d'une électricité 100% renouvelable. Cette démarche répond à un engouement toujours plus marqué de la population et des clients pour la cause écologique. À travers son action et ses partenariats, en tant que fournisseur d'énergie actif sur le Littoral neuchâtelois nous mettons en œuvre la Stratégie énergétique 2050 de la Confédération, laquelle vise la transformation du système énergétique et la sortie du nucléaire de la Suisse grâce, en particulier, au renforcement des énergies renouvelables.

La microcentrale en chiffres

Création de la société : 8 août 2013
Mise en service et première production de courant : décembre 2014
Coût de l'ouvrage : CHF 5 millions
Composition de l'actionnariat : Ville et Commune de Boudry (51%) & Eli10 SA (49%)
Surface totale occupée : 500m² avec une emprise de 100m le long de l'Areuse
Objectif de production annuel : 1.65 GWh
Nombre de ménages couverts par la production annuelle : ~450



ELI10 SA

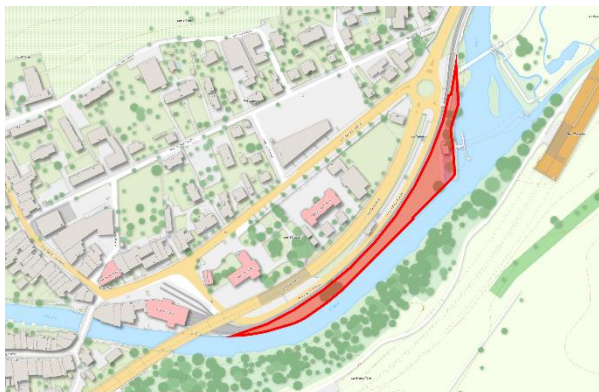
**RUE DU CHÂTEAU 17 T 032 720 20 20 INFO@ELI10.CH
CH - 2022 BEVAIX F 032 720 20 29 WWW.ELI10.CH**

Pour tout renseignement complémentaire :

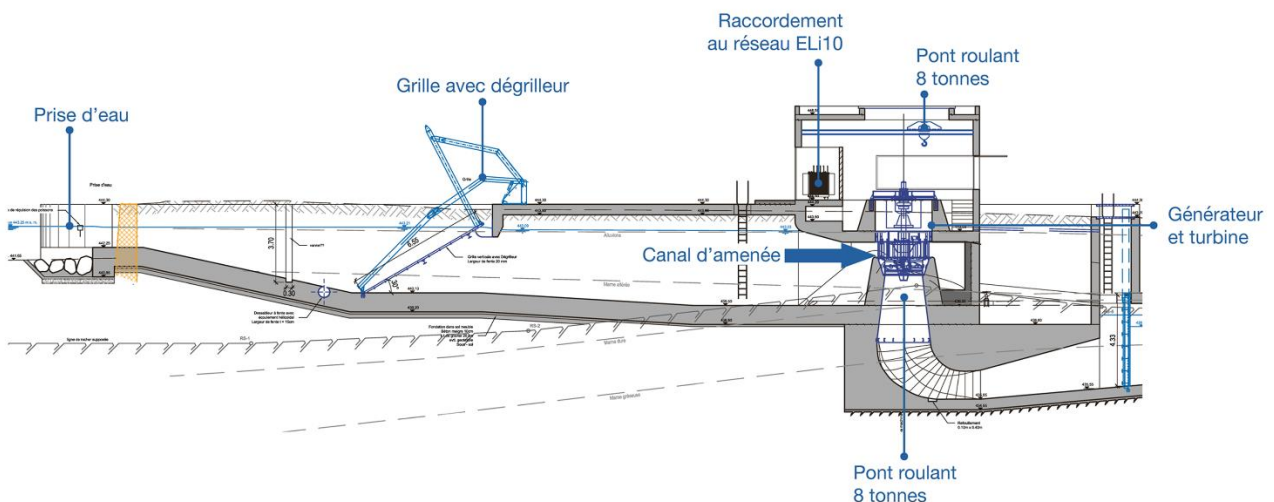
Eli10 SA
Monsieur Sven Rossier
Directeur commercial & marketing
Tél. 032 720 20 20
Email : info@eli10.ch
www.eli10.ch

Fondée en novembre 2013 et spécialisée dans la gestion des réseaux d'électricité, d'eau potable, d'éclairage public et de téléseaux, Eli10 SA est une société anonyme en mains publiques, active sur le Littoral neuchâtelois. Eli10 est le fournisseur d'énergie sur les communes de Boudry, Cortaillod, Milvignes, Neuchâtel (village de Peseux), Saint-Blaise et Le Landeron.

Plan de situation (site des Esserts à Boudry, en rive gauche de l'Areuse)



Profil de l'ouvrage



ELI10 SA

RUE DU CHÂTEAU 17 T 032 720 20 20 INFO@ELI10.CH
CH - 2022 BEVAIX F 032 720 20 29 WWW.ELI10.CH