

## *PT2 – Installation de production*

La présente prescription s'applique aux installations de production d'électricité avec mise en parallèle sur le réseau de distribution d'Eli10. Compte tenu de la législation fédérale, des documents de la branche et des documents de l'inspectorat fédéral (IFICF), Eli10 définit les éléments suivants pour les producteurs d'électricité. Les autorisations et permis délivrés par les autorités fédérales, cantonales ou communales compétentes sont réservés.

### **0. Définitions**

#### **Point de raccordement (équivalent au point de fourniture)**

Le point de raccordement est la limite de propriété entre les installations du distributeur et les installations du producteur ; il est défini par l'article 2.5.2. des Conditions Générales d'Eli10. Il est l'élément déterminant pour l'attribution du niveau de tension. Chaque partie est responsable de l'exploitation, de l'entretien et du remplacement de l'installation dont elle est propriétaire.

#### **Point d'injection (équivalent au point de dérivation)**

Le point d'injection est l'endroit où se fait la connexion au réseau existant. Il est défini par Eli10 indépendamment du niveau de tension attribué. Il se situe en général au dernier point à partir duquel sont encore raccordés d'autres utilisateurs du réseau (consommateurs finaux et producteurs).

#### **Unicité des installations**

Une installation de production ne peut pas être divisée en plusieurs éléments si elle se trouve sur un seul site et si elle est exploitée par une seule personne ou société.

De même, plusieurs installations de production ne peuvent être réunies que si elles se trouvent sur un seul site et si elles sont exploitées par une seule personne ou société. La notion de site est en principe limitée à une parcelle inscrite au registre foncier ou à deux ou plusieurs parcelles contiguës. Pour des installations de production importantes, la notion de site doit être élargie et considérée en fonction des plans sectoriels définis par les autorités publiques.

### **1. Raccordement au réseau**

De manière générale, les raccordements au réseau pour les installations productrices répondent aux mêmes conditions qu'un raccordement au réseau pour un consommateur: le raccordement ne dépend pas du sens du flux d'énergie. Il est en particulier obligatoire de respecter les règles fixées par l'ordonnance sur les installations électriques à basse tension (OIBT) et par l'ordonnance sur les installations à courant fort (OICF). Eli10 est tenu de raccorder les installations de production, conformément à la législation en vigueur. Si le raccordement n'est pas réalisable immédiatement, Eli10 informe le producteur des délais attendus.

#### **1.1 Conditions de raccordement des installations de production**

Les conditions techniques pour autoriser un raccordement d'installations de production correspondent aux exigences de la norme EN 50160, des Règles techniques pour l'évaluation des perturbations des réseaux DACHCZ et des directives de l'ESTI STI 219 0201f-IAP. Suite à la mise en service de l'installation, Eli10 s'autorise à procéder à un contrôle de la qualité de la fourniture. En particulier, les dispositions de l'article 2.3 des Conditions Générales d'Eli10 seront appliquées.

Eli10 détermine le niveau de tension du raccordement.

Conformément aux recommandations de la branche, les règles suivantes sont appliquées:

- pour les installations de production supérieures à 80 kVA, un raccordement en BT n'est plus garanti;
- les installations de production supérieures à 400 kVA sont raccordées en MT.

## *PT2 – Installation de production*

Pour des raisons technico-économiques, Eli10 se réserve le droit d'imposer un raccordement sur un autre niveau de tension.

### **1.2 Demande de raccordement**

Les demandes de raccordement doivent être adressées à Eli10 à l'aide du formulaire « Demande de raccordement technique (DRT) », téléchargeable sur le site internet <http://www.eli10.ch>, accompagné du schéma électrique de l'installation. Les tarifs figurent dans la liste de prix des prestations complémentaires (point 2.1).

### **1.3 Contributions de raccordement**

#### **Contribution de branchement**

La contribution au branchement couvre les frais du réseau entre le point de raccordement et le point d'injection, y compris les éventuels coûts de renforcement dudit branchement. Elle est facturée sur la base d'un devis établi par Eli10 mais au minimum du forfait prévu dans la « PT1-Raccordements aux réseaux de distribution ». Lorsque le raccordement est déjà existant, une contribution de branchement est exigée en cas d'augmentations d'intensité ou de puissance ou en cas de modification du branchement pour des raisons de respect des normes techniques mentionnées au point 1.1.

#### **Contribution aux coûts du réseau**

Les installations de production sont exemptées de la contribution aux coûts du réseau. Toutefois, une contribution aux coûts du réseau est facturée conformément à la « Prescription Technique de raccordement (PT1) » pour les installations de consommation (services auxiliaires des installations de production exclus). L'intensité ou la puissance

nécessaire est définie par les fusibles situés avant le compteur.

### **1.4 Limites de propriété**

Les limites de propriété correspondent aux limites de propriété fixées pour les consommateurs ; ces limites sont déterminées dans la « PT1-Raccordements aux réseaux de distribution ».

### **1.5 Nombre de raccordements**

En principe, un seul raccordement est réalisé par bien-fonds. Toutefois, pour les raccordements effectués en MT, un raccordement spécifique à la production sera réalisé. En BT un raccordement spécifique à la production peut également être exigé par Eli10 si cela est requis pour répondre à la norme EN 50160 et aux Règles techniques pour l'évaluation des perturbations des réseaux DACHCZ.

### **1.6 Injection**

L'énergie produite peut être consommée sur place par le producteur ou reprise soit par un tiers, soit sur la base de la législation en vigueur par le gestionnaire du réseau de distribution. Le producteur est responsable d'informer Eli10 de la solution retenue et en assume les conséquences ; sauf avis contraire du producteur, l'énergie produite est entièrement reprise par Eli10, aux conditions fixées dans les fiches tarifaires « Tarif de reprise ».

Un tiers consommant sur le site de production ne peut pas consommer directement l'énergie produite : celle-ci est injectée dans le réseau d'Eli10 puis acheminée au consommateur.

## *PT2 – Installation de production*

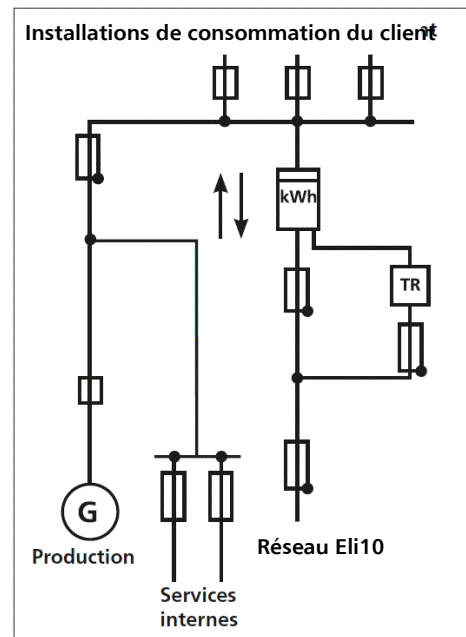
### 1.7 Schéma-type de comptage

Un compteur spécifique pour la production est exigé pour toute installation de production de plus de 30 kVA ainsi que lorsque le producteur choisi de vendre l'entier de sa production (aucune consommation par le producteur lui-même). Si un producteur ayant une installation de plus de 30 kVA décide de consommer lui-même l'énergie, un bilan production / consommation est effectué chaque 15 minutes ; deux compteurs à courbe de charge sont donc nécessaires.

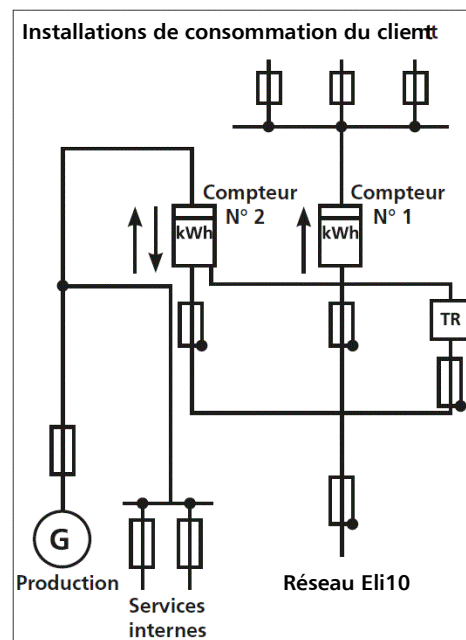
Conformément à l'art. 8 al 5 OApEI, un compteur à courbe de charge relevé à distance est obligatoire pour toutes les installations de plus de 30 kVA, de même que lorsqu'un ayant-droit (producteur, partie cocontractante, GRD, etc.) en fait la demande. Le producteur doit mettre gratuitement à disposition un canal de communication PSTN, accessible en permanence au système de télécommunication et permettant le relevé à distance. Si une liaison PSTN n'est pas techniquement ou économiquement envisageable, une liaison GSM/GPRS peut être établie sous réserve des restrictions des Prestations supplémentaires. Les modifications de la place de mesure et l'éventuelle liaison GSM/GPRS sont facturées au producteur conformément aux Prestations supplémentaires.

Les schémas-type ci-après s'appliquent :

*Installations de production  $\leq 30$  kVA où le producteur choisit de consommer directement l'énergie produite:*



*Installations de production  $> 30$  kVA ou dont l'énergie est entièrement vendue par le producteur:*



## *PT2 – Installation de production*

### **1.8 Transfert et suppression du raccordement**

En cas de transfert du raccordement, le nouveau propriétaire est tenu par les mêmes obligations que son prédécesseur. Le transfert doit être annoncé par écrit à Eli10 par les deux parties. En cas de suppression du raccordement, en l'absence de contrat individuel, le propriétaire avertit Eli10 par écrit au plus tard 30 jours avant la suppression effective du raccordement.

### **1.9 Renforcements de réseau**

Conformément à la législation en vigueur, Eli10 prend à sa charge les renforcements de réseau et demande, le cas échéant, une indemnisation aux autorités compétentes.

On entend par renforcement de réseau toute modification en amont du point d'injection.

### **1.10 Contrat de raccordement au réseau**

En principe, les Conditions générales de raccordement, d'utilisation du réseau et de fourniture d'énergie électrique d'Eli10, ainsi que les Dispositions générales d'utilisation du réseau et de fourniture d'énergie électrique, les Prescriptions techniques de raccordement et les Tarifs de reprise d'électricité font ensemble office de base de rapports contractuels. Selon les besoins, Eli10 se réserve le droit d'établir un contrat spécifique.

## **2. Exploitation des installations de production**

De manière générale, les installations de production sont soumises aux exigences définies dans les Conditions Générales d'Eli10. Les installations de production doivent en particulier:

- être conformes aux Prescriptions des Distributeurs d'électricité de Suisse romande – Installations Electriques à basse tension (PDIE);
- ne jamais perturber l'exploitation du réseau;
- garantir un niveau de protection conforme aux exigences et à l'état actuel de l'art.

Le propriétaire des installations de production met en œuvre, à sa charge, les mesures nécessaires.

### **2.1 Responsabilité**

Les dispositions des articles 8.4 et 8.5 des Conditions Générales d'Eli10 sont applicables par analogie aux installations de production. De plus, l'exploitant d'installations de production est responsable de la déconnexion automatique de ses installations du réseau en cas d'interruptions de tension dans le réseau. L'exploitant veillera aussi à ce que ses installations demeurent déconnectées aussi longtemps que le réseau n'est pas sous tension.

### **2.2 Exigences imposées au producteur**

Le propriétaire des installations de production veille notamment au maintien d'un facteur de puissance conforme aux exigences et à une limitation de la propagation des harmoniques sur le réseau de distribution. En cas de perturbations avérées et après avertissement écrit, Eli10 se réserve le droit de déconnecter l'installation de production. Le cas échéant, l'ensemble des coûts y relatif sont supportés par le producteur.

### **2.3 Conduite des installations de production**

Afin de garantir une gestion sûre de son réseau de distribution, Eli10 se réserve le droit, y compris pour des installations de production déjà en service:

- d'installer les équipements nécessaires à une conduite à distance des injections d'énergie dans son réseau;
- de limiter l'injection d'énergie dans son réseau;
- et par conséquent d'imposer, à la charge du producteur, une interface pour la conduite à distance.

## *PT2 – Installation de production*

En cas de limitation de l'injection imposée par Eli10, le producteur ne peut prétendre à aucune indemnité.

### **2.4 Exploitation du réseau et sécurité**

Lors d'intervention sur le réseau pour des travaux de réparation et d'entretien, Eli10 a le droit de demander l'arrêt de l'installation de production. Le découplage de l'installation de production doit se faire au moyen d'un organe de coupure condamnable. La remise en fonction ne se fera qu'après autorisation d'Eli10. En cas de coupure de l'injection, le producteur ne peut prétendre à aucune indemnité.

### **2.5 Garantie d'origine**

Pour les installations de production  $> 30$  kVA le producteur est tenu de faire procéder à ses frais à l'établissement d'une attestation d'origine pour ses installations de production par un organe agréé. Pour les installations de production  $< 30$  kVA, Eli10 exige également une garantie d'origine pour toute l'énergie reprise. En l'absence de cette garantie Eli10 reprend l'énergie au même prix que pour les installations de production à partir d'énergie non-renouvelable. Eli10 est compétent pour délivrer des garanties d'origines pour les installations de production allant jusqu'à 30 kVA situées dans son aire de desserte ; au-delà de cette limite, le recours à une société d'audit est nécessaire.

Si la prestation est effectuée par Eli10, les modalités sont définies dans la liste des prix des prestations complémentaires.